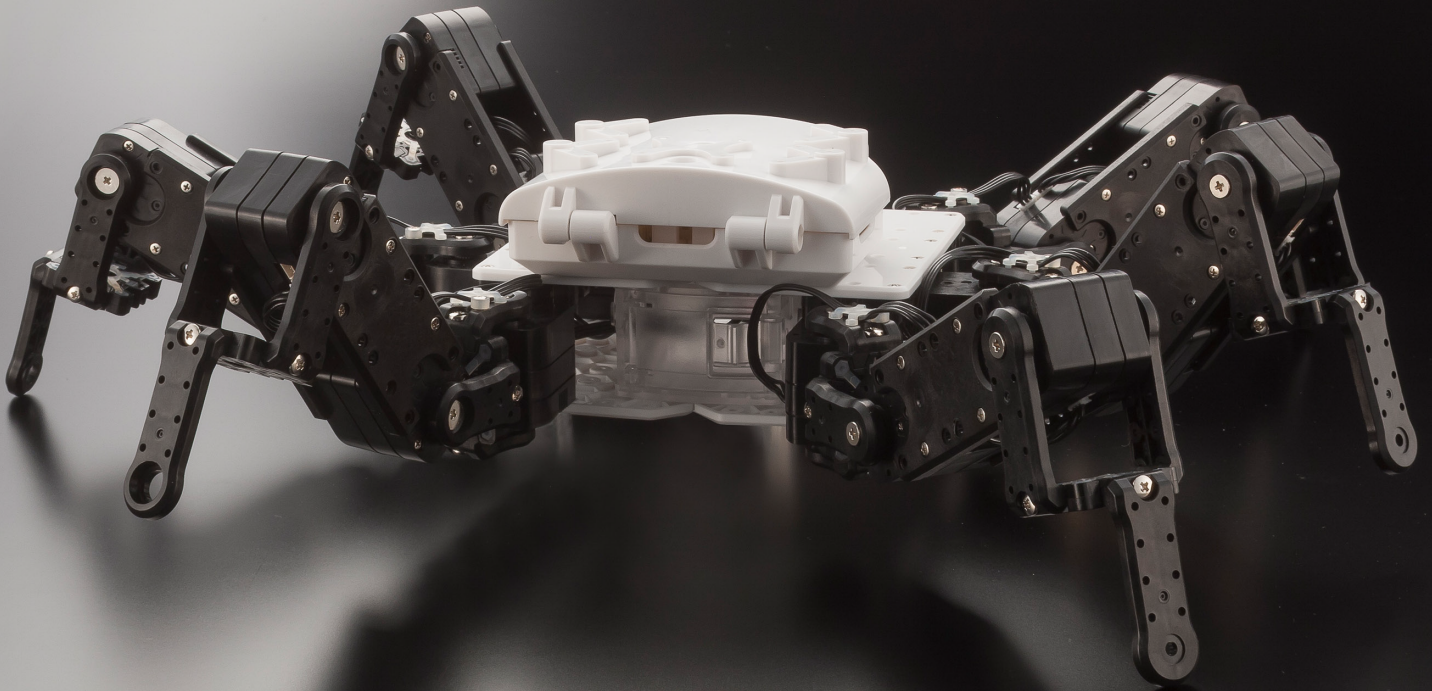


KXR

KONDO®



アドバンスセット KXR-L6 組立説明書

お問い合わせ/最新情報はこちらから!

www.kondo-robot.com

近藤科学株式会社 サービス部

〒116-0014 東京都荒川区東日暮里 4-17-7

TEL 03-3807-7648 (サービス直通)

土日祝祭日を除く 9:00 ~ 12:00 13:00 ~ 17:00

目次

■ 安全について	3
■ はじめに	4
■ 組立から動作までの流れ	5
■ 組立の前に	6
● 使用部品リスト	6
● 付属製品について	8
● サーボについて	10
● ビスの扱い方について	11
● フレームパーツについて	12
● サーボIDと配置について	14
■ ロボットの組立	15
● 全身の組立手順	15
● サーボIDの設定	16
● ボディの組立	19
● 脚の組立	25
● 合体	28
■ ロボットの動作	33
● バッテリーの搭載	33
● PCとの接続	35
● トリムの調整	37
● サンプルモーションの再生	44
● 電圧低下時モーションの設定	50
■ オプション紹介	51
● オプションパーツリスト	51
● オプション搭載例	53

安全について

本製品は組立てキットです。本製品の使用による、お使いになる人や第三者への危害や財産への損害につきまして、お客さまの「自己責任」に負うところが多くございます。その点をご理解の上、下記の注意事項をお守りいただき、ご使用ください。



危険

「死亡または重傷を負う危険が切迫して生じることが想定される」内容です。



禁止

作業は、十分なスペースを確保し、肉体的精神的に健康な状態で行う。
予測不可能な事故により死亡または重傷を負う危険があります。



警告

「死亡または重傷を負う可能性が想定される」内容です。

各構成部品は、小さいお子様に触らせない。

細かい部品などでの負傷、誤飲の危険があります。

充電器・ケーブルを分解/破損をしない。

完成品のサーボ及び基板の分解や改造をしない。



禁止

組み立て説明の内容以外の分解や修理は、禁止します。故障や感電・火災の原因となります。

本機を濡らしたり、高湿度や結露が発生する状況では使用しない。

構成部品に精密電子部品が使用されていますので、故障および感電、ショートによる火災の原因となります。

●故障/水没の場合には、当社サービス部へご相談ください。

異常が起これば、すぐにバッテリーのコネクタを抜く。

異臭や異常な発熱の際はただちに電源を切ります。故障や感電・火災の原因となります。

本体/充電器を使用しないときには、電源から抜く。

電源に接続した状態では、本体/充電器の内部にはわずかながら電流が流れます。

●通電箇所は定期的に清掃しほりかたまらない様に保管します。



強制

動作中は、安全に注意し不慮の事故に対応できるようにする。

動作させた結果については100%の安全性が保障されていない点を忘れないでください。実際の動作が自分が予想した動作と大きく異なる場合、指先の負傷や骨折などの危険性がありますので、ご注意ください。

構成部品が、ショートを起こす危険性を認識する。

コントロール基板などの端子は容易にショートする危険性があることを認識してください。ショートはバッテリーまたは配線材の発火を引き起こします。また、誤接続についても同様の危険があります。



注意

「傷害を負う可能性または物質的損害のみが発生する可能性が想定される」内容です。



禁止

不安定な場所では動作させない。

バランスが崩れて倒れたり、落下による怪我の原因となることがあります。

海外で使用する場合は、許認可が必要な場合があります。ご確認ください。



強制

使用する地域または国により、法規上の手続きが必要になる場合があります。

●本製品を日本国内以外でのご使用については、サポート外とさせていただきます。

充電器とバッテリーのコネクタを外す際には、コネクタ部分を持つ。

コード部分を持って抜くと断線やショートによる感電や火災の原因となる場合があります。



本製品には、セットによりニッケル水素、またはリチウムフェライトバッテリーが付属しています。不要になったバッテリーは貴重な資源を守るため廃棄しないで充電式電池リサイクル協力店へお持ちください。

はじめに

このたびは、ロボット組み立てキット「KXR」をお買い上げいただきありがとうございます。
KXR システムは、サーボモーターを構造体の一部としてレームパーツを組み合わせることで多様なロボットが作成できます。代表的な形態はワンセットになっており、サンプルモーションも付属しますので、組み立ててすぐにロボットの動作を確認できます。サーボとフレームパーツの主要部品はオプション販売されますので、様々な形態のロボットを増やすことや、オリジナルロボットへの拡張も容易です。部品の消耗や破損に対しても必要なパーツのみ交換すれば安価に修理可能です。
組み立てに当たっては、この説明書および付属の説明書を熟読の上で行ってください。また、必要に応じてプリントアウトしてご覧になることをお勧めします。

組立前のご注意

- 1** 本製品は、組立キットという製品の性格上、組み立てた機体の動作については、必ずしもこれを保証できませんのでご承知ください。また、組み立てた後の動作については、組み立ての方法によって大きく左右される場合があるために、ご質問をいただいた場合でも、必ずしも的確な回答ができない場合がございますことをご承知ください。
- 2** 本製品は、幅広い年齢層の方に多様な形態のロボットを楽しんでいただくために構成されております。しかしながら、玩具ではございませんので低年齢のお子様では理解が難しい部分または作業が出来ない部分もございます。そのため、理解出来ないまたは組立が困難だと思われる箇所については、保護者または指導者の方の助言をお願いいたします。
- 3** 本製品の組立および操作には、PC (Windows Vista / 7 / 8 / 8.1 / 10 が動作し、USB ポートが使用できるもの) を使用します。そのため、関連する説明書では、PC の基本操作ができる前提での説明となり、PC または OS に関するご質問やお問い合わせについては弊社ではお答えできかねますのでご理解ください。

- マニュアルに記載の会社名、商品名、またはロゴマークは、それぞれの会社の商標、または登録商標です。
- マニュアルの内容及び商品の内容は、改良その他の理由により予告無く変更される場合があります。あらかじめご了承ください。

別途ご用意いただくもの

本製品では、組み立ておよび操作（動作）のために本製品キット以外に下記の工具などが必要になりますので別途ご用意ください。

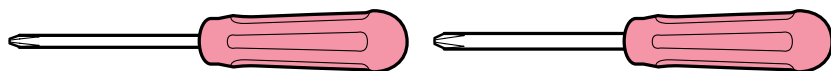
●PCの動作環境

対応 OS : Windows Vista (SP1 推奨)、Windows7、8、8.1、10
CD-ROM ドライブ (ソフトウェアインストール用) USB ポート (1.1、2.0)
※使用する .NET のシステム要件を満たすこと。

●工具類

- 0番と1番のプラスドライバー グリップが太く握りやすいタイプ
推奨 : No.04045 ~ 04048 クッショングリップドライバー 610
(ロボスポットウェブショップ取扱品)

0番 : 軸の直径 4mm 以下 1番



*精密なビスを使用しますので、必ず2本ご用意ください。
サイズの合わないドライバーはビスを破損します。

- ハサミ / カッターナイフ デカールやシールのカットに。
- ニッパー パーツのランナーからの切り離しなどに。
- テープ (粘着力の高いもの) ケーブルの抑えに。
- ネジロック剤 (中強度の樹脂用) ビスやナットの緩み防止に。

組立から動作までの流れ

このマニュアルではロボットの組立から動作までを、ご説明しています。
各ステップでは関連する別紙の**付属マニュアル**をご参照ください。

- キットガイダンス**：セットに同梱された印刷されたマニュアル
KXR シリーズ共通のご注意事項と CD-ROM の内容について記載されています。

0 組立の前に：部品の確認と付属製品などの解説です。

使用部品リストで同梱部品の名称と必要数を確認してください。
付属製品と組立て方のポイントについて良くご理解の上、組立に進んでください。
また、組立前にバッテリーを充電しておきましょう。* 9 ページをご参照ください。

- バッテリーと充電器付属のマニュアル**：同梱のバッテリーと充電器に付属する印刷されたマニュアル
※セット内容により、ニッケル水素、またはリフェバッテリーが同梱されています。

バッテリーの充電前に必ず付属マニュアルをご確認ください。

1 組立：ロボットを組み立てます。

まずは、各サーボの ID 番号を設定します。ホイールタイプのロボットは、必要なサーボを回転モードに変更します。
ボディ、腕、脚の順に組み立て、全体を合体して、電子部品を搭載します。

- Dual USB アダプター HS マニュアル**：CD-ROM またはダウンロード可能な PDF マニュアル
PC と USB 通信するためのアダプターの説明書です。付属品や接続方法はセット内容により異なります。
- KO Driver インストールマニュアル**：CD-ROM またはダウンロード可能な PDF マニュアル
PC の USB と接続するための Dual USB アダプター HS 用ドライバーのインストールについて説明しています。
- ICS マネージャーマニュアル**：CD-ROM またはダウンロード可能な PDF マニュアル
サーボの ID や各種パラメーターを変更可能なマネージャーソフトの操作方法について説明しています。

2 バッテリーについて：バッテリーを搭載します。

電源はロボットと PC を接続するまで入れないでください。

3 PC との接続：ロボットと PC を通信可能にします。

Dual USB アダプター HS を PC に接続します。USB アダプターに必要な KO ドライバーのインストールは、
組み立て前のサーボ ID 設定にて完了しています。ここでは、新たに HeartToHeart4 (HTH4) を PC にインストールしてロボットを接続します。

- HTH4 ユーザーズマニュアル**：CD-ROM またはダウンロード可能な PDF マニュアル
コントロールボード RCB-4HV/mini とモーション作成ソフト「HeartToHeart 4」について説明しています。

4 モーション再生：姿勢を調整して実際に動かしてみます。

ロボットが正しく組み立てられているか、トリムポジションでチェックします。各サーボのトリム（開始角度）
を調整して安定した姿勢を作り、サンプルモーションを再生します。

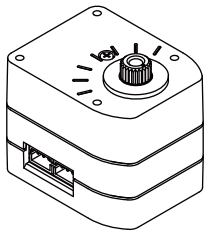
5 オプション紹介：カスタム / スペアパーツについて

ロボットのカスタマイズや修理のためのオプション一覧です。

■サーボ

*組み立てるロボットによってサーボの配置が異なります。

必ず組立前に所定のサーボ ID を設定してください。



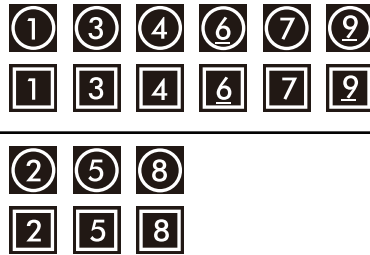
No.03115
No.03116 (6個セット)
KRS-3301 ICS

No.03146
No.03147 (6個セット)
KRS-3302 ICS

No.03103
No.03104 (6個セット)
No.03105 (18個セット)
KRS-3304 ICS

x 12

x 6



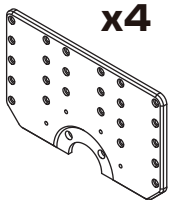
ID シール貼付例



■フレームパーツ

*使用数

A



x4

No. 02311
ボディパネル



x1

No. 02311
ロックリングキャップ

B



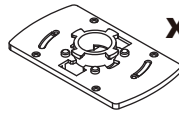
x1

No. 02313
ロックリング



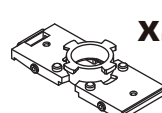
x2

No. 02313
BT ハッチ



x2

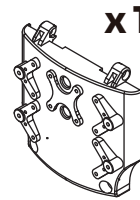
No. 02313
BT ボックスプレート



x2

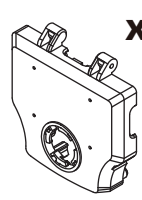
No. 02313
BT サイドプレート

C



x1

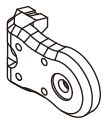
No. 02312
バックパックカバー



x1

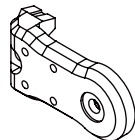
No. 02312
バックパックベース

E



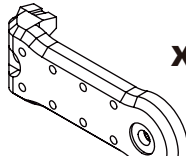
x6

No. 02304
アッパーアーム 3300-20



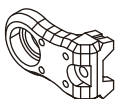
x6

No. 02303
アッパーアーム 3300-26



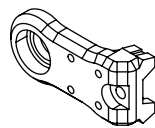
x9

No. 02302
アッパーアーム 3300-38



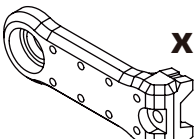
x6

No. 02304
ボトムアーム 3300-20



x6

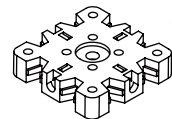
No. 02303
ボトムアーム 3300-26



x9

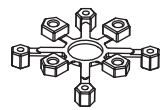
No. 02302
ボトムアーム 3300-38

G



x18

No.02300
ジョイントベース



x19

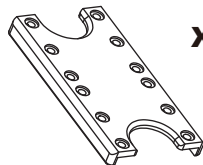
No.02301
ジョイントナット



x6

No.02314
ケーブルガイド X

L



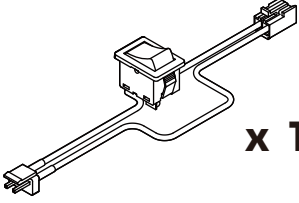

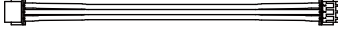
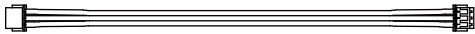
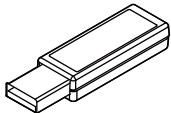
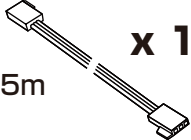
x12






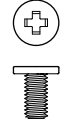
No. 02319
フラットフレーム

*No.00000 はオプションパーツの品番です。検索 / お問い合わせにご利用ください。

*セットに同梱されるパーツは使用数よりも多い場合があります。

■ケーブル / ビス

 <p>x 1</p> <p>No.02166 LV 電源スイッチハーネス</p>	 <p>x 1 100mm</p> <p>No.02177 ZH 変換ケーブル</p>	<div style="border: 1px dashed black; padding: 10px;">  <p>No.02330 120mm x 12</p>  <p>No.02331 160mm x 6</p> <p style="text-align: center;">ZH 接続ケーブル 2 A タイプ</p> </div>
 <p>x 1</p> <p>No.02116 Dual USB アダプター HS</p>	 <p>x 1 1.5m</p> <p>No.02146 シリアル延長ケーブル</p>	

⊕ 0 番			⊕ 1 番		
x 44	x 12	x 12	x 44	x 24	x 18
No.02325	No.02326	No.02327	No.02324	No.02164	No.02176
M2 - 6	M2 - 8	M2 - 12	M2.6 - 10	2.6 - 4	M3 - 6
低頭ビス	低頭ビス	低頭ビス	BH ビス (バインドヘッド)	フラットヘッドビス	ホーン止めビス
					

■コントロールボード / バッテリー / 充電器

<p><コントロールボード> x 1</p>  <p>No.03120 RCB-4mini</p>	<p><充電器> x 1</p> <p>BX-32MH (ニッケル水素専用)</p> <p>または</p> <p>BX-31LF (リフェ専用)</p> 	<p><バッテリー> x 1</p> <p>ROBO パワーセル E タイプ (ニッケル水素バッテリー: Ni-MH)</p> <p>または</p> <p>ROBO パワーセル F2-850 (リチウムフェライトバッテリー: Li-Fe)</p>
---	---	--

■付属品

- キットガイドンス
- シール: ロボット用デカール (KXR 用) サervo用 ID シール ケーブル用 ID シール

*No.00000 はオプションパーツの品番です。検索 / お問い合わせにご利用ください。

*セットに同梱されるパーツは使用数よりも多い場合があります。

KRS-3300シリーズ（サーボモータ）について

サーボモータは、出力トルクを高めるギヤと、任意の角度で停止できるような制御基板が一体化されています。ロボットの関節にサーボモータを使用することで複数のモーターを同時に制御することが正確に行えます。このキットで使用するKRS-3300シリーズは、半二重シリアル送受信方式により、複数のサーボに同時に動作コマンドを送れますので、マルチドロップ/デジチェーン方式（サーボ同士を数珠つなぎに接続する方式）でケーブルを配線することができます。これにより、コントロールボードとの接続ケーブルの本数を減らし、すっきりとしたレイアウトにすることが可能です。さらに各サーボを上位サーボに置き換えてパワフルな動作にアップグレードも容易に行えます。

主な特徴 *詳細はKRSサーボマニュアルをご参照ください。

- ICSマネージャを使うことで、サーボ特性を設定変更可能。 ●最高1.25Mbpsの高速通信に対応。
- ロボット専用サーボとして両軸支持による固定が可能。 ●キューブタイプのコンパクトデザイン。
- 3300シリーズは同一形状のため簡単に置き換えてパワーアップが可能。

主なスペック

- 外形寸法：32.5 x 26 x 26 (mm) ※突起部含まず
- 最大動作角度：270°
- 適正使用電圧：直流6.0～7.4V

KRS-3301 ICS

- 重量：26.4g ※付属品含まず
- 最大トルク：6.0kgf・cm
- 最高スピード：0.14s/60°
(7.4V/無負荷状態)
- 通信規格：ICS3.6
- ギヤ：樹脂ギヤ

KRS-3302 ICS

- 重量：26.4g ※付属品含まず
- 最大トルク：6.7kgf・cm
- 最高スピード：0.16s/60°
(7.4V/無負荷状態)
- 通信規格：ICS3.6
- ギヤ：樹脂ギヤ

KRS-3304/3304R2 ICS

- 重量：33.7g ※付属品含まず
- 最大トルク：13.9kgf・cm
- 最高スピード：0.13s/60°
(7.4V/無負荷状態)
- 通信規格：ICS3.5/3.6 (R2)
- ギヤ：金属ギヤ



*各部の名称は次ページをご参照ください。

RCB-4mini（コントロールボード）について

このキットで使用するRCB-4miniは、2系統のICS3.0/3.5/3.6対応デバイス用SIO（シリアル）ポートを各3ポート、計6ポート用意しており、最大36個のICS3.0/3.5/3.6デバイスを接続可能です。

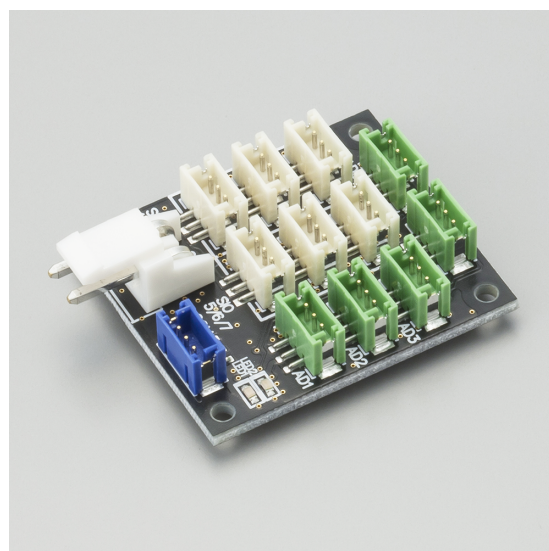
また、AD（アナログ）ポートを5ポート装備していますので、ジャイロ/加速度などのアナログセンサーが使用可能です。

EEPROMを採用することで多彩なモーション再生を可能としています。

主なスペック

- 寸法・・・35x30x12(mm)※突起部除く
- 重量・・・7.6g
- インターフェイス・・・SIOポート x 6
ADポート x 5
COMポート x 1
(ZHコネクタ)
- 適正電圧・・・直流6.0～12.0V

※ロボットのモーション操作にはパソコン用ソフトウェアを使用します。



*詳細については、「Heart to Heart4 ユーザーズマニュアル」をご参照ください。

組立の前に 付属製品について

バッテリー/充電器について

*セットにより付属するバッテリーと充電器の種類が異なります。



付属のUSB充電器(BX-31LF/BX-32MH)は、絶対にPCのUSBから充電しないでください。充電の際は、市販のUSB対応ACアダプタ(1~2A)をご利用ください。

必ず組み立て前、動作前に充電を行ってください。

*ニッケル水素バッテリーの場合は、慣らしが必要です。2~3回、充放電を繰り返すことで、規定スペックを発揮します。

バッテリーをご利用いただく前に、以下の内容をよくお読みください。

●本体を傷つけない。

内部が露出した状態になるとバッテリーが破損し、最悪の場合発火します。使用時に本体の被覆が正常な状態か、またボディーにしっかりと収まり転倒などの衝撃で破損しないかを確認してスイッチを入れてください。

●ケーブルの被覆が裂けた状態で使用しない。

ケーブルは、使用を繰り返していくうちに傷んで裂けてしまう場合があります。フレームのバリで引っかいたり、転倒などで本体からケーブルが露出した際に傷つくこともあります。裂けた被覆の隙間から中の線が露出しショートする可能性もありますので定期的にケーブルはチェックしてください。

●そのまま持ち歩かない。保管しない。

バッグなどで持ち歩いた際に、端子に金属製のものが接触してショートしたり、本体に傷が付いてそこからショートする場合があります。保管場所によっては物が倒れたり、水をかぶってショートする可能性もあります。移動や保管の際、使わないときには必ずセーフティーバッグに入れてください。

●使用しないときはロボットから取り外す。

ロボットに接続したまま保管したり、持ち運びをしますと、誤ってスイッチが入った場合にサーボが破損し、発煙、発火する場合があります。ロボットを使用しないときは、必ずバッテリーを外してください。

●充電器は専用のものを使い、設定値を間違えない。過充電に注意すること。

ホビー用充電器は安価なものから高級なものまで数多くありますが、それぞれ充電できるバッテリーが異なります。電池の種類に対応したもの、Li-Feの場合はバランス充電ができるものをご利用ください。また、バッテリーによって容量が異なりますが、必ずバッテリーの定格電圧に合った充電電圧を設定し、充電電流はバッテリーの推奨値を下回る設定値で充電するようにしてください。高い設定値で無理に充電し続けると、破損につながり発火します。充電中は絶対にそばを離れず、細心の注意を払って行ってください。

●ショートさせてはいけません。

端子がショートしますとバッテリーが破損し、最悪の場合発煙、発火します。

取り外しの際にはケーブルを引っ張ることなく端子をしっかりと持ってください。また、純正のケーブルやコネクタは改造しないでください。長期間の使用に、フレームやパーツにこすれたりすることで、ケーブルの皮膜が裂けることがありますので、定期的にチェックしショートを未然に防ぐようにしましょう。

▼以下はLi-Feバッテリーをご利用の際の注意事項です。

●低電圧のまま使ってはいけない。過放電に注意すること。

バッテリーは使っていくうちに容量が減っていき、電圧が下がります。それはLi-Feも同じです。定格9.9VのLi-Feは9.0V、6.6VのLi-Feは6.0Vを下回った状態で使用すると破損しバッテリー本体が膨らみます。これを過放電された状態といいます。さらにこの状態で使用し続けると発火の原因になります。

●バッテリーが膨らんだら使わない。

本体が膨らんできたら廃棄のサインです。お住まいの地域のルールに沿ってすみやかに破棄してください。

※ご使用前に必ずバッテリーと充電器のマニュアルをご参照ください。

組立の前に サーボについて

サーボモーター(KRS-3300シリーズ)の各部名称

アップー側

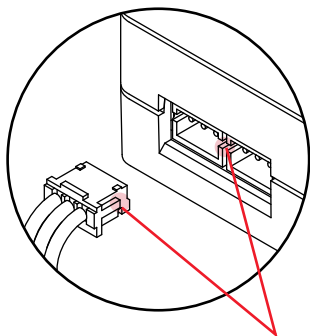
アップーケース

ミドルケース

ボトムケース

ZHコネクタ

ZH接続ケーブルでコントロールボードやサーボ同士を接続します。どちらに接続しても動作に影響はありませんが、ケーブルがねじれたり重ならないようご注意ください。



突起の位置を合わせて、しっかり奥まで差し込みます。逆に挿さないようご注意ください。

フレームパーツ取り付け穴

このキットではM2ビスを使用します。ネジ山は切られていないので、ビスの取り付けにご確認ください。

アップー軸(出力軸)

ホーンやアームなどを取り付けてロボットの関節部分を駆動します。

セレーション



軸の周囲の「セレーション」という溝でパーツの固定力を高めています。

原点



軸の上には「原点」の凹みがあり、この位置を確認してパーツを取り付けます。

M3ビス用穴



このキットではM3ビスを使用します。ネジ山は切られていないので、ビスの取り付けにご確認ください。

ボトム側

ボトム軸(フリー軸)

ホーンやアームなどを取り付けて両軸で支持を補助する回転軸です。

2.6ビス用穴

このキットでは2.6-4ビスを使用します。ネジ山は切られていないので、ビスの取り付けにご確認ください。

LED

電源ON時に点灯します。
KRS-3301/3302 ICS : 赤
KRS-3304 ICS : 青

ケースビス

フレームパーツの固定に使用する場合、一旦取り外してから再度使用します。

各フレームパーツの取り付け向きについては「アップー側」「ボトム側」と表記します。

組立の前に ビスの扱い方について

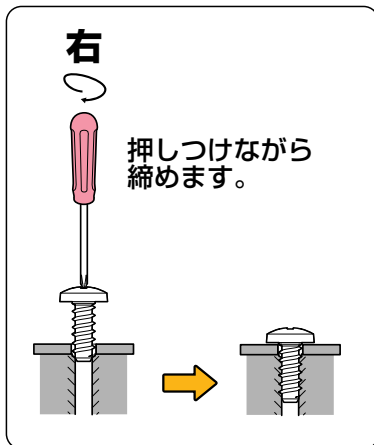
必ずビスの頭に合ったドライバーをご使用ください。

このキットでは、「M2：0番 M2.6以上：1番」を使用します。

*Mとはミリ規格によるネジ山のことで、適合する金属ナットを使用することができます。

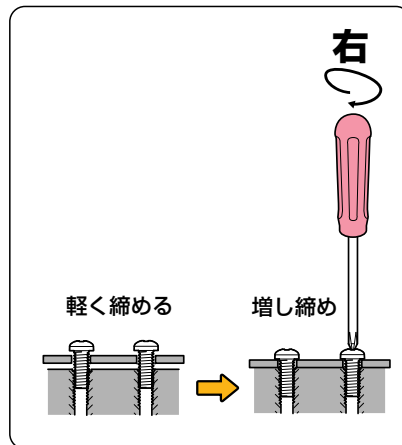
このキットでは、樹脂のケースやナットに直接ビスをねじ込んでいきます。ビスの種類や長さが取り付け穴と合っているか、またドライバーのサイズは合っているかをよくご確認ください。ドライバーの使用方法は、下記のポイントをご一読ください。無理な力でビスの頭やネジ山を破損しないようご注意ください。

ビスの締め方



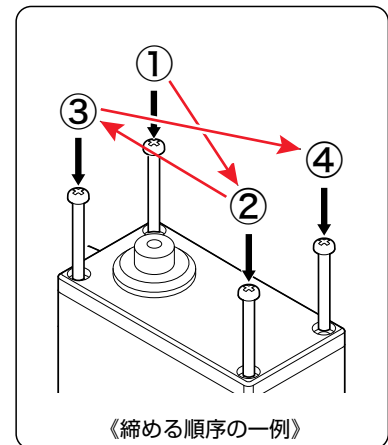
ドライバーでビスの頭を押しつけながら、ビスが垂直に立つように締め込みます。

複数のビスの場合



複数のビスでパーツを固定する場合は、一度すべてのビスを軽く締めてから増し締めをすると、均等な力でパーツを固定できます。

対角線上に締めます



4本以上のビスでパーツを固定する場合は、一部に無理な力がかからないよう、対角線上にあるビスを優先して締めていきます。

樹脂パーツはビスを締めすぎると、ビスの頭がめり込んで変形します。また、長いビスや斜めに入れてしまった場合など、途中で急に重くなりビスの「+」部分をナメてしまうことがあります。ナメてしまった場合は、無理せずゆっくり抜いて新しいビスをお使いください。

*破損したビスは再利用しないでください。

締め込む力が重くなったら、数回転戻して確認しながら締めてください。

■一度ビスをはずしてまた締める場合

～ ケースビスの再使用、ロボットの組み直しの場合などに ～

一度締めたビスを緩めると、ビス穴はねじが形成された状態になっています。ふたたびビスを締め直す時は、必ず次の手順で作業します。

①ビスを垂直にはめる

締める前にビスを軽く逆回転させ、ビスがまっすぐきれいにはまったことを確かめます。

②押しつけずに締める

軽く回ることを確認しながら、ビス穴に合わせて締めてください。

※ビスを強く押しつけながら締め込むと、ビス穴が破損してビスを固定できなくなります。また、途中で重くなる場合、斜めに入っている場合があります。ご注意ください。

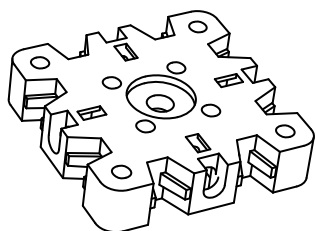
■ ジョイントベース

アームやフレームとサーボを繋ぐジョイントパーツです。

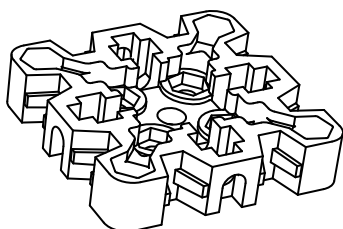
樹脂のジョイントナットをはめ込んでビスで固定します。

樹脂のジョイントナットは、M2/M2.6の金属ナットに差し替えて使うこともできます。

表側(ホーン側)



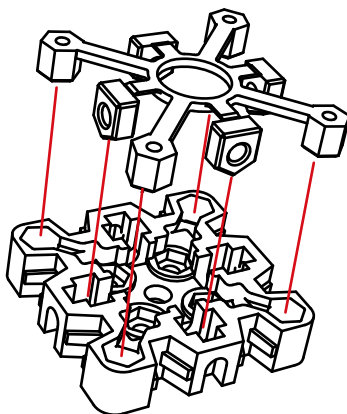
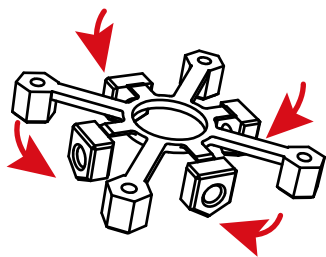
裏側(ナット側)



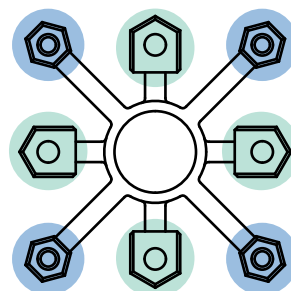
取り付けるパーツにより、
取り付け向きにご注意ください。

ジョイントナットの取り付け方

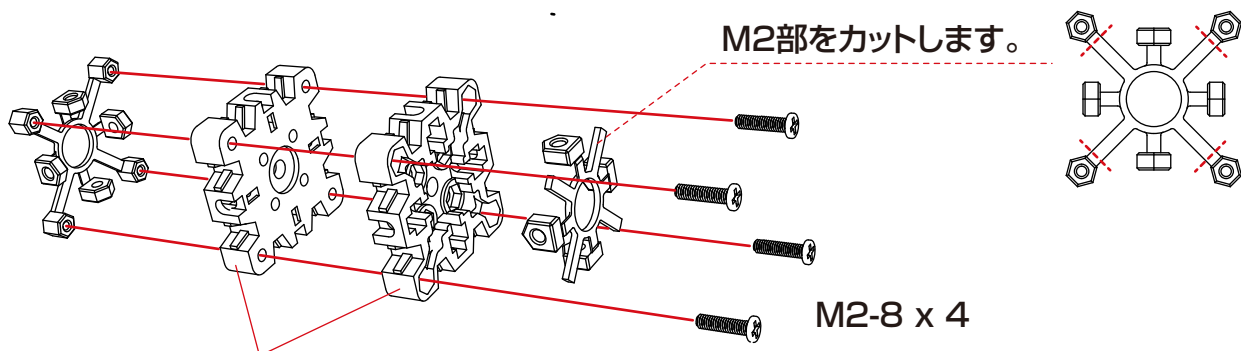
- ① M2.6部を折り曲げます。 ② ジョイントベースにはめ込みます。



ジョイントナットのビス穴



ダブルジョイントベース (ジョイントベース同士を取り付ける場合)



表側同士を向かい合わせにします。
(ナット側を外側に向けます)

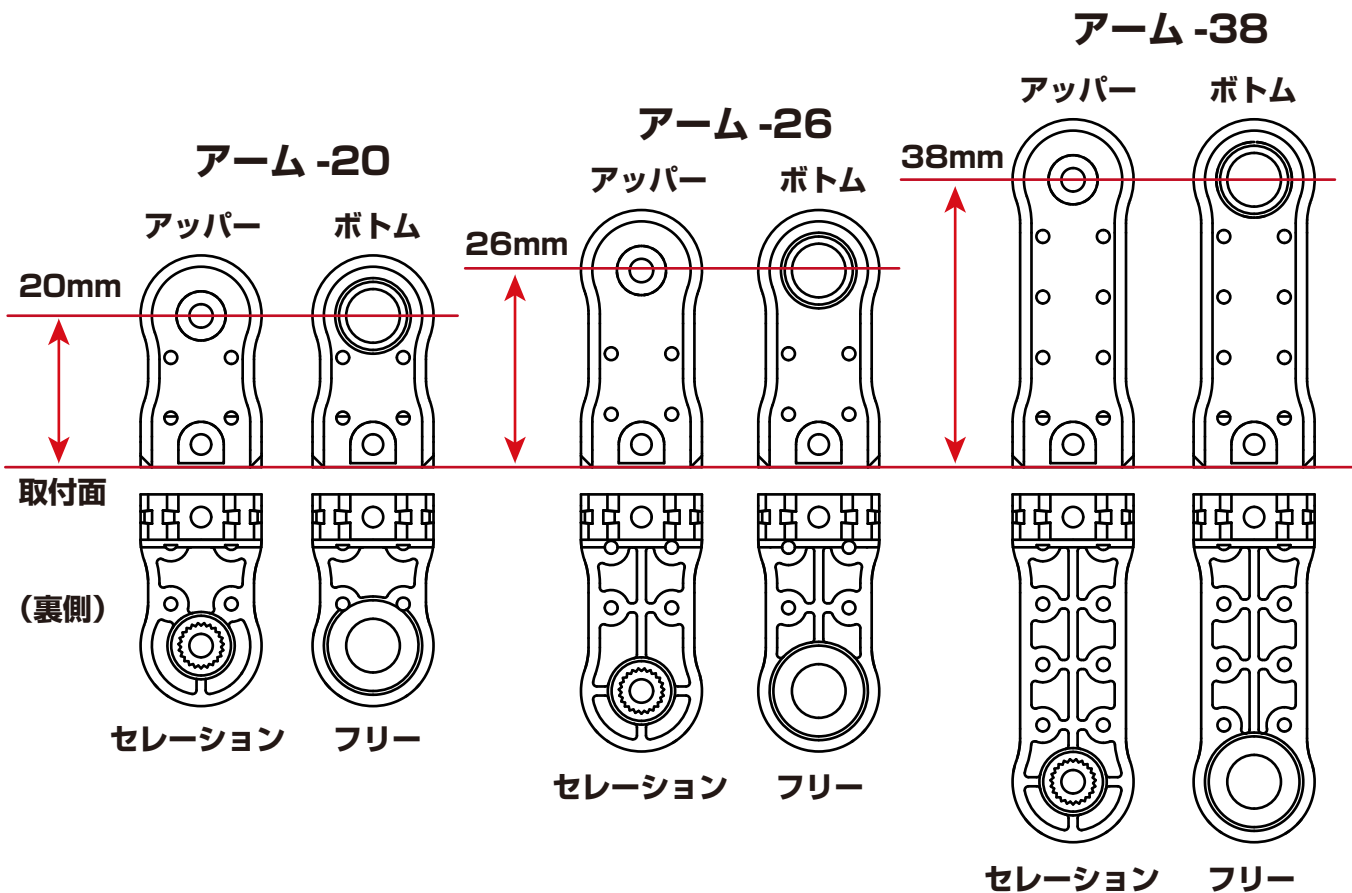
組立の前に 基本的なフレームパーツについて

■アーム

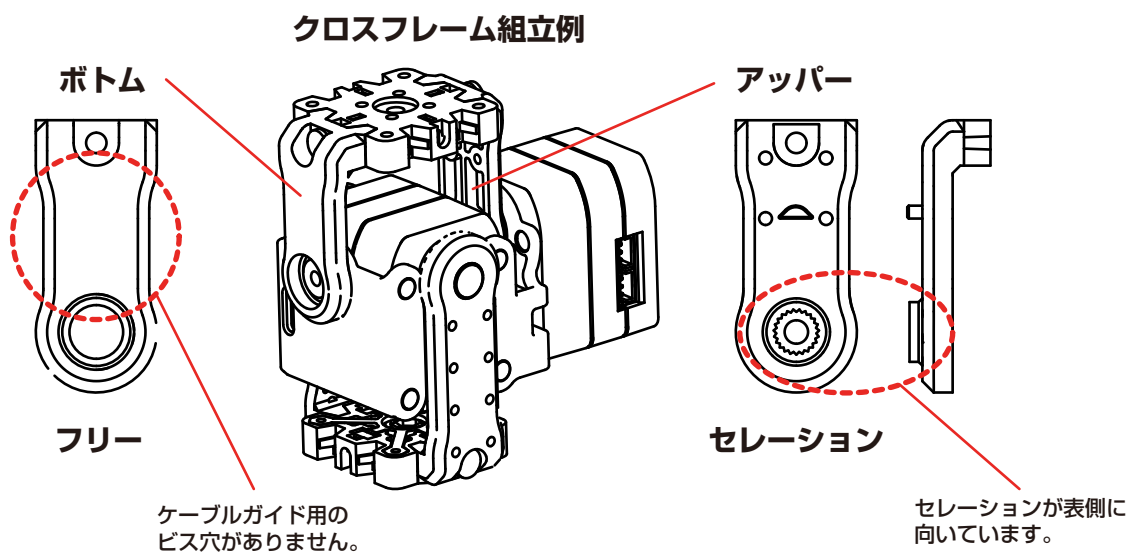
サーボを両軸で支持して回転させるパーツです。

アッパー軸とボトム軸のペアで使用します。

取り付け軸と長さの違いに注意してください。

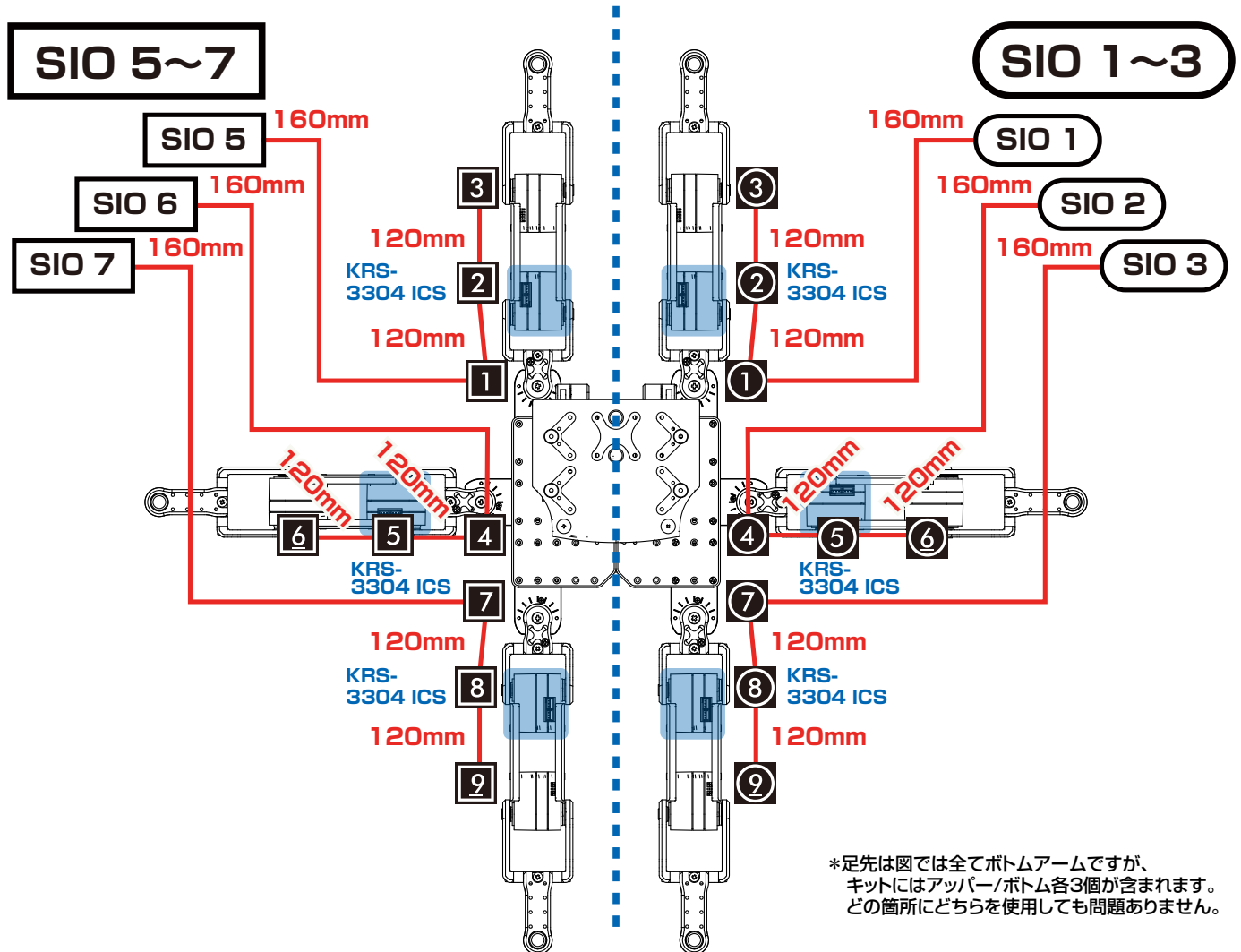


ご注意ください：クロスアーム -28 はクロスフレーム専用です。



サーボ同士、サーボと RCB-4mini は、ZH-ZH 接続ケーブルで接続します。
RCB-4mini の SIO ポート（サーボ用コネクタ）は、SIO1～3、SIO5～7 の 2 系統に分かれています。
同一系統内ではポートが変わっても動作に影響はありませんが、系統を間違えると誤動作しますのでご
注意ください。サーボの ID シールでは、「○」と「□」で区別しています。
* [ID 0] は、必ず SIO5～7 の系統に接続してください。

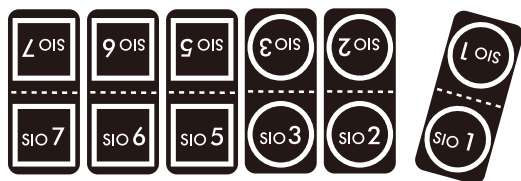
この説明書では下記の配線でご説明します。



ブルーの部位に KRS-3304 ICS を使用します。

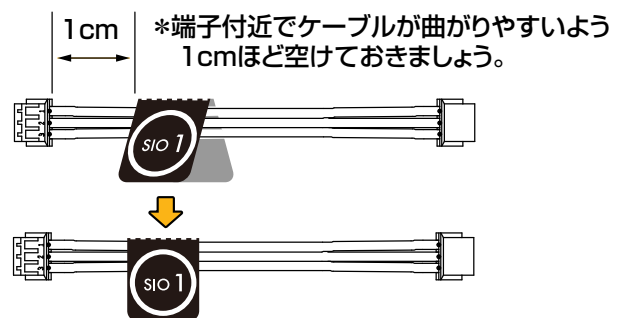
接続ケーブル用デカールの貼り方

① デカールを切り離します。



*必要に応じて空欄のデカールシールに番号シールを貼るか、必要な文字を書き込んでご使用ください。

② 折るようにケーブルを挟んで貼ります。



手順 0 サーボ ID の設定

手順 1 ボディの組立

複数使用パーツの組立

- 1 BT ボックス
- 2 結合

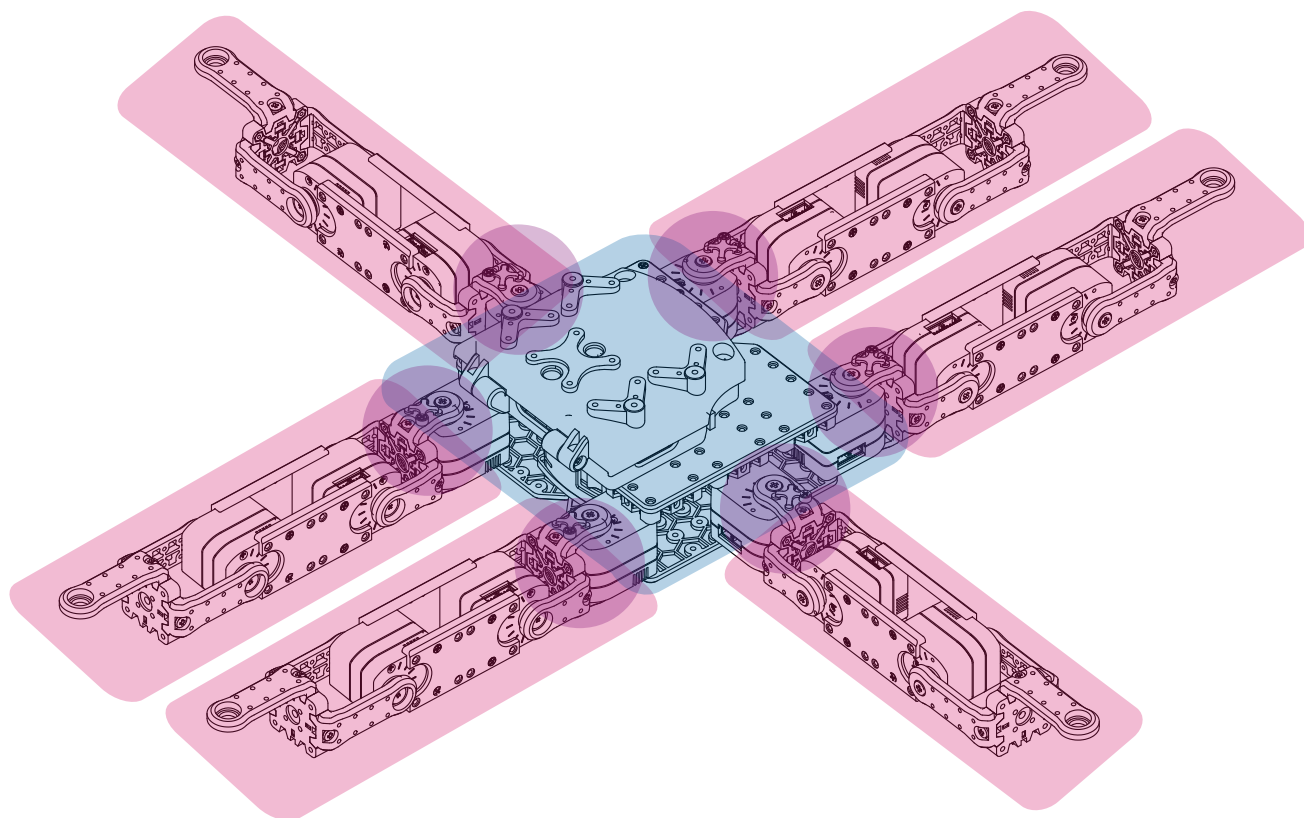
手順 2 脚の組立

- 1 脚の組立

手順 3 合体

- 1 脚の取付
- 2 電子部品の搭載

KXR-L6



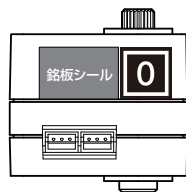
*組立完了時の参考イメージです。

■ サーボ ID を設定します

サーボに ID シールを貼ります。

*KRS-3301/3302 と 3304 の 2 種類のサーボを使用しますので ID と機種ごとの組み合わせにご注意ください。

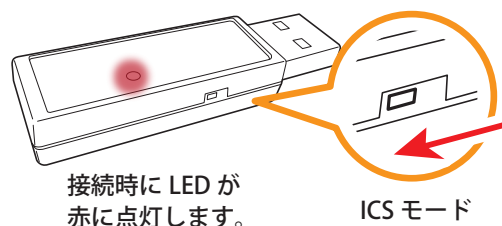
ID シール貼付例



KRS-3301 /3302	①	③	④	⑥	⑦	⑨
x 12	1	3	4	6	7	9
KRS-3304	②	⑤	⑧			
x 6	2	5	8			

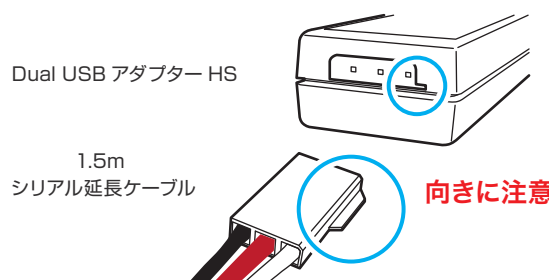
● KO Driver のインストール

1. Dual USB アダプター HS のスイッチを ICS モードに設定し、シリアル延長ケーブルを接続してからお使いのパソコンの USB ポートに挿します。ICS モードで USB ポートに接続すると Dual USB アダプター HS 本体の LED が赤に点灯します。
2. 最初に接続した場合には、「新しいハードウェアの検出ウィザード」が起動します。KXR フォルダに収録されている Manual フォルダ内の KO Driver2015_Install-Manual に従ってセットアップを完了させてください。



接続時に LED が赤に点灯します。

ICS モード



Dual USB アダプター HS

1.5m
シリアル延長ケーブル

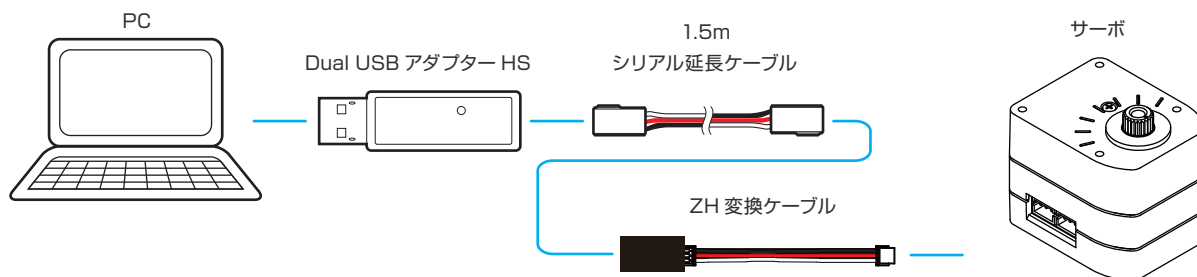
向きに注意

● Dual USB アダプター HS COM の確認

Dual USB アダプター HS のドライバのインストールが完了したら「COM ポートの番号」を調べます。この番号はソフトウェアを使用する際に必要になりますので、メモを取るなどしてください。COM 番号の調べ方は、KXR フォルダに収録されている Manual フォルダ内の KO_Driver2015_InstallManual をご覧下さい。

● 接続

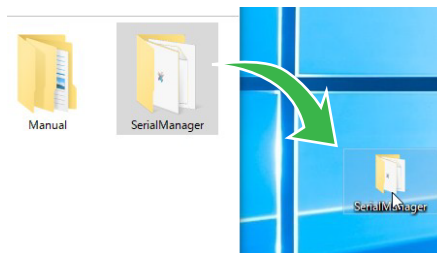
Dual USB アダプター HS とシリアル延長ケーブルに、ZH 変換ケーブルでサーボと接続します。



ソフトウェアのマニュアルとは、接続に使用するケーブルが異なりますのでご注意ください。

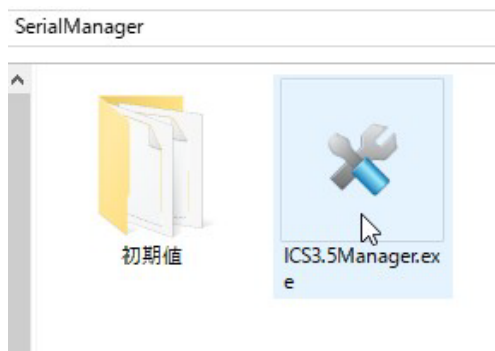
● サーボ ID を設定変更する

1. .KXR フォルダに収録されている Serial Manager フォルダを PC のデスクトップにコピーしてください。

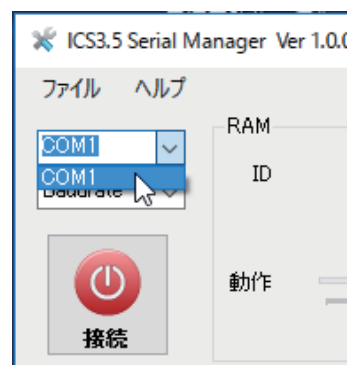


2. コピーした Serial Manager フォルダ内「ICS3.5Manager.exe」をダブルクリックして ICS3.5Serial Manager を起動してください。

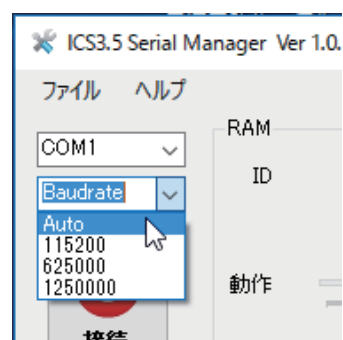
ICS3.5 Serial Manager は、ICS3.5/3.6 仕様のサーボの ID や回転モード、各種パラメータを設定変更することができます。



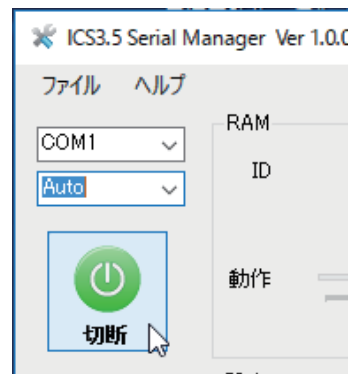
3. 前述の『Dual USB アダプター HS COM の確認』で確認した COM 番号を選択します。画像では COM1 を選択していますが、お使いのパソコンによって COM 番号は変わりますので必ず確認した番号を選択してください。



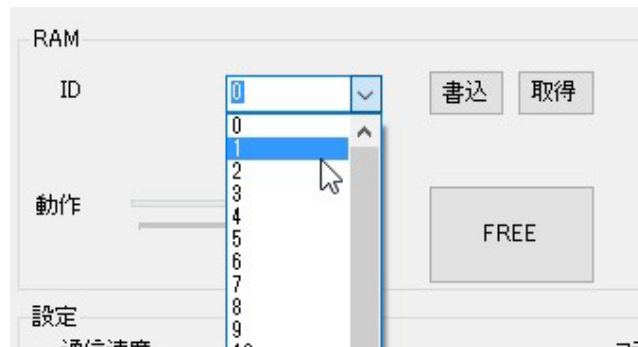
4. サーボと通信するための速度を設定します。「Auto」を選択すると自動で通信速度を合わせて接続してくれます。



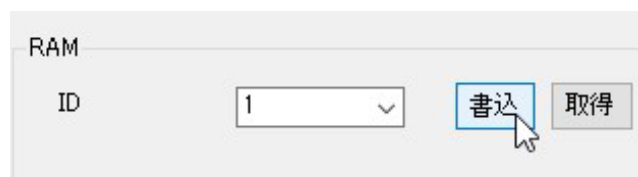
通信速度が選択されて
(工場出荷状態の KRS-3300 シリーズは 115200)
「接続」ボタンが「切断」になったら完了です。
接続が完了するとサーボに合わせて ID も自動で切り替わります。
ID シールの○と□は、ID に関係ありませんので番号のみ確認してください。



5. 「ID」のプルダウンメニューから設定する ID 番号を選択します。



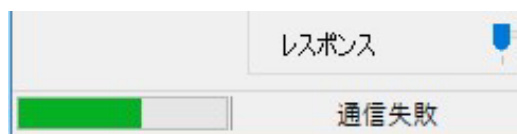
6. 「ID」の「書込」ボタンを押しサーボに ID を書き込みます。



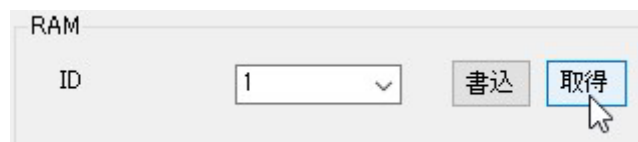
成功すると左下の欄に「ID：書き込み完了」と表示されます。



失敗した場合は「通信失敗」と表示されますので、手順を確認し再度「書込」ボタンを押してください。特に Dual USB アダプター HS が「シリアルモード」になっていないか注意してください。



7. 念のため ID の確認を行います。「取得」ボタンを押すとプルダウンメニューに書き込んだ ID が表示されます。



左下に「ID: 取得完了」と表示されているのを確認し、プルダウンメニューに正しい ID が表示されているか確認してください。



以上が「サーボ ID」の設定変更方法です。手順 3～7 を繰り返して、残りのサーボ ID を変更してください。全ての作業が終わったら、必ずソフトウェアを終了してから Dual USB アダプター HS を PC から抜きます。

※今回の作業は、設定変更のみですので PC のバスパワーで通信していますが、動作確認を行う場合は電源を接続してください。接続方法と別途必要なケーブル類について、サーボマネージャー付属の説明書をご参照ください。

■複数使用するパーツをまとめて組み立てておきます。

使用パーツ

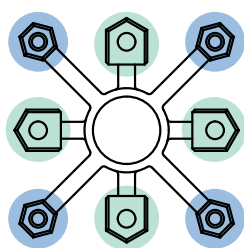
- ジョイントベース x 18
- ジョイントナット x 18
(最初に 18 セット組立てます)

G

①ジョイントベースにジョイントナットを取り付けておきます。

ジョイントベース A : 12 個

ジョイントナットのビス穴

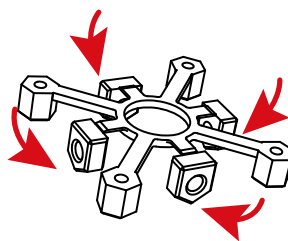


M2部

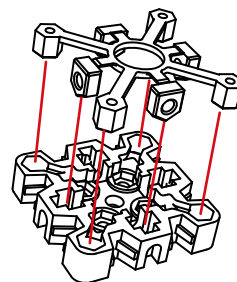


M2.6部

1.M2.6部を折り曲げます。

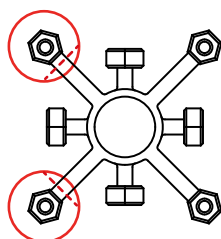


2.ジョイントベースにはめ込みます。

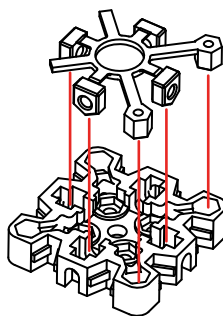


ジョイントベース B : 6 個

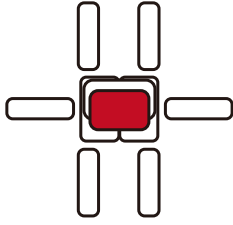
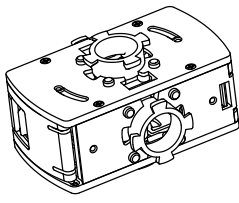
1.M2部を2個カットします。



2.ジョイントベースにはめ込みます。



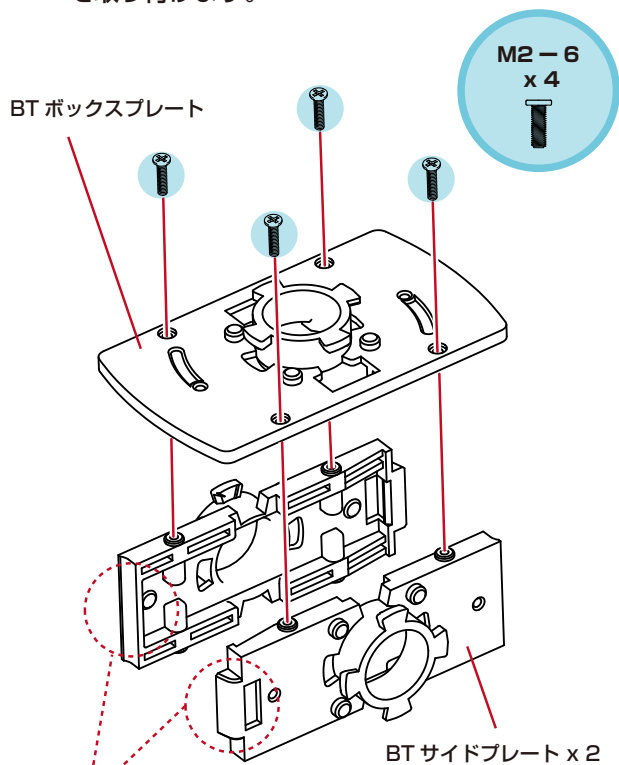
■BT ボックスに配線を通して組立てます。

使用パーツ	組立て部位	完成状態
<ul style="list-style-type: none"> ○BT ボックスプレート x 2 ○BT サイドプレート x 2 ○BT ハッチ x 2 ○M2-6 x 8 ○ZH 接続ケーブル 2 160mm x 6 ○デカル 		<p style="text-align: center;">BT ボックス</p> 

B

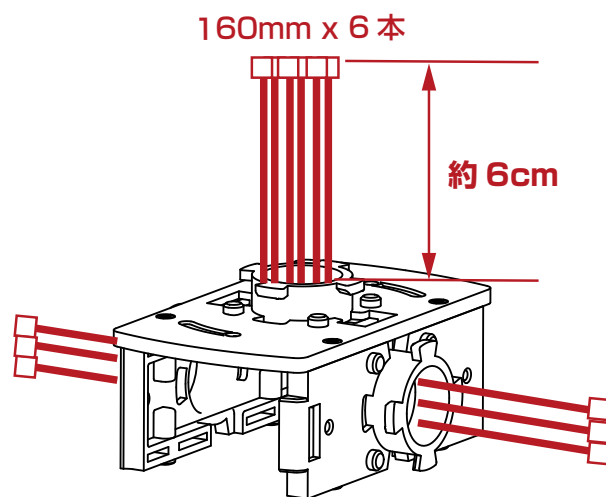
①BT ボックスプレートに 160mm の ZH-ZH 接続ケーブル 6 本を配線します。

①-1. BT ボックスプレートに BT サイドプレート 2 枚を取り付けます。

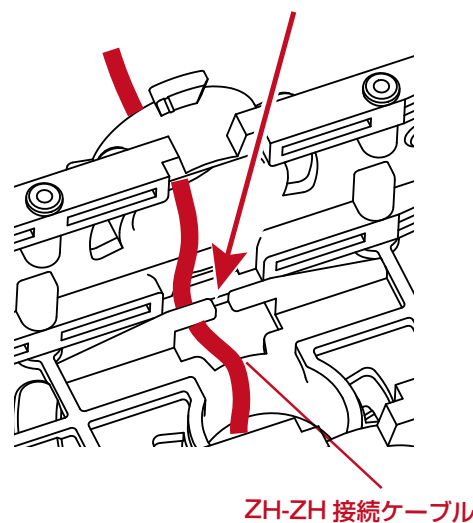


***BT サイドプレートの向きにご注意ください。**

①-2. ケーブルを下記の長さに引き出しておきます。



①-3. ケーブルをフックのスキマをタテにしながらか通してフックの下に収納します。

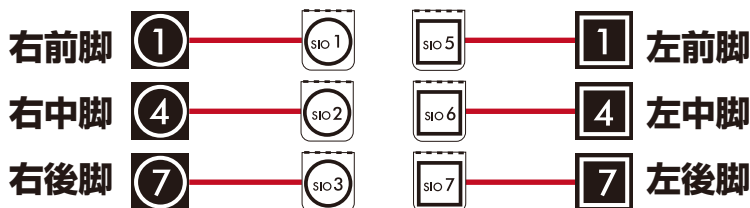
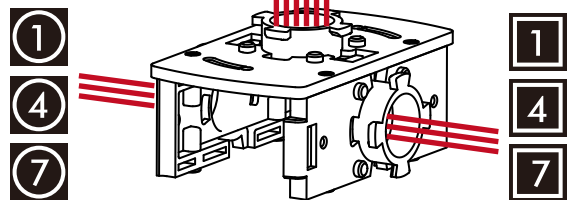


①-4. ケーブルにデカールを貼っておきます。



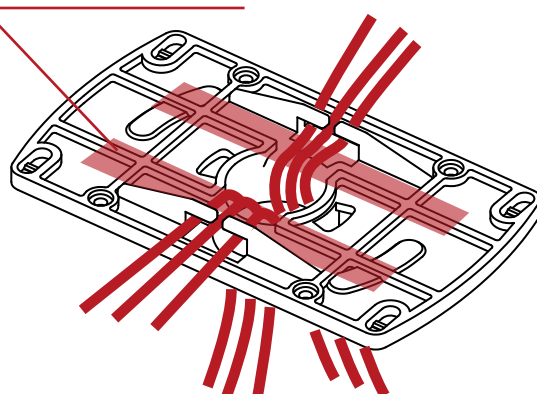
右脚側

左脚側



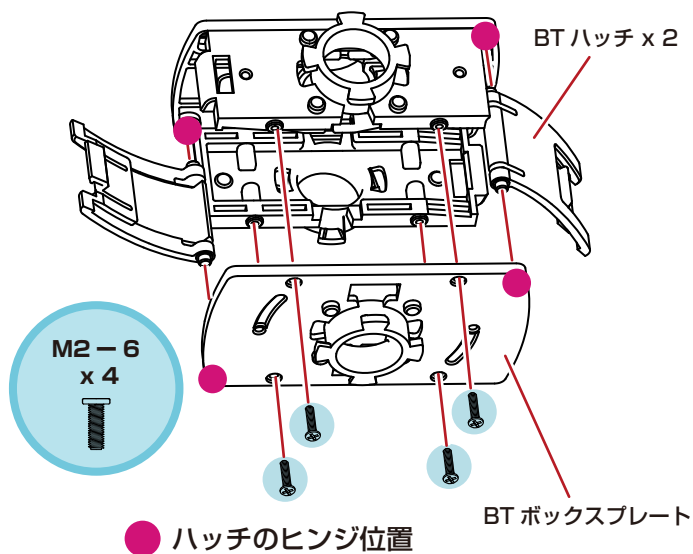
①-5. 抜けにくいようテープなどで留めておきます。

*テープを凹凸に合わせて
しっかり押し付けます。

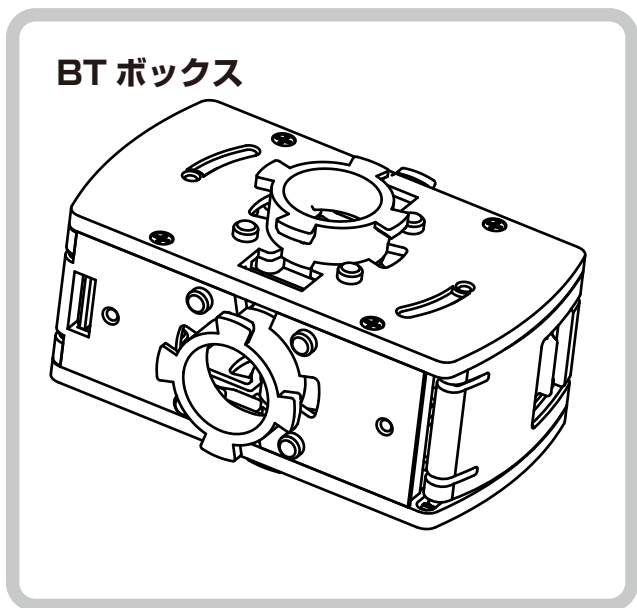


*裏返して見たところ
(見えやすいよう BT ボックスプレートのみの図としています)

② BT ハッチ 2 枚を挟んで反対側のプレートを取付けます。

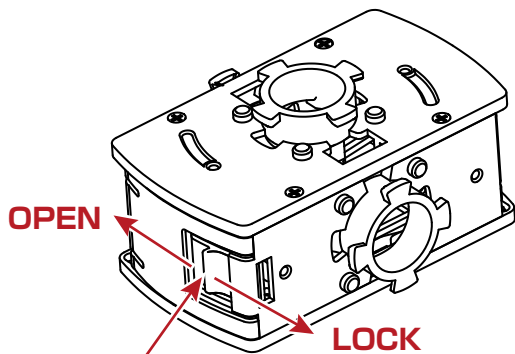


*取付が難しい場合は、BT ボックスプレートを仮止めて
BT ハッチを 1 枚づつ差し込んでみてください。

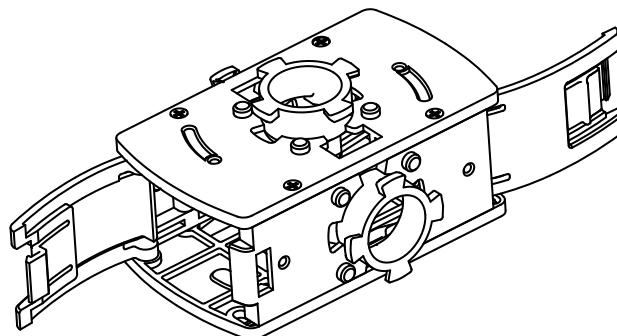


ハッチの開閉方法

両側とも同様に開きます。



ラッチをつまむように軽く
押しながらスライドさせます。



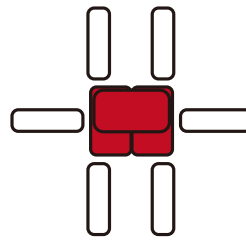
■ボディを組み立てます。

使用パーツ

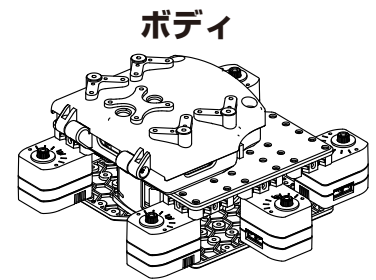
- サーボ (ID 1) (ID 4) (ID 7) x 2
- ジョイントナット x 1
- ボディパネル x 4
- ロックリング x 1
- ロックリングキャップ x 1
- バックパックカバー x 1
- バックパックベース x 1
- ジョイントベース B x 6 (組立済み)
- M2-6 x 2
- M2-8 x 12
- M2-12 x 12
- M2.6-10 x 2

A B C G **① ④ ⑦** **① ④ ⑦**

組立て部位



完成状態

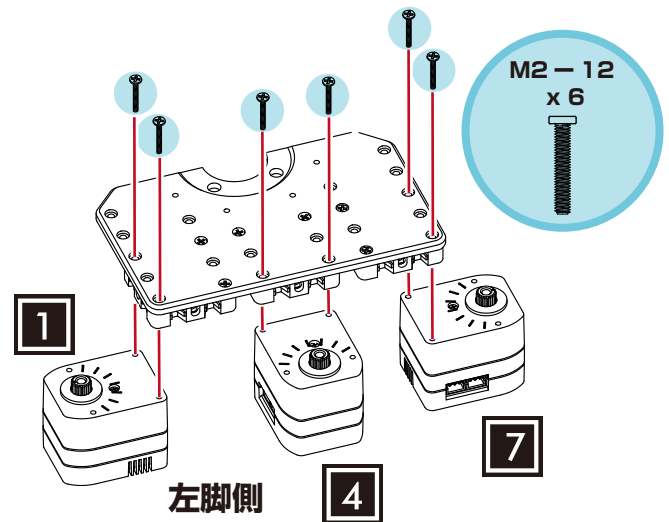
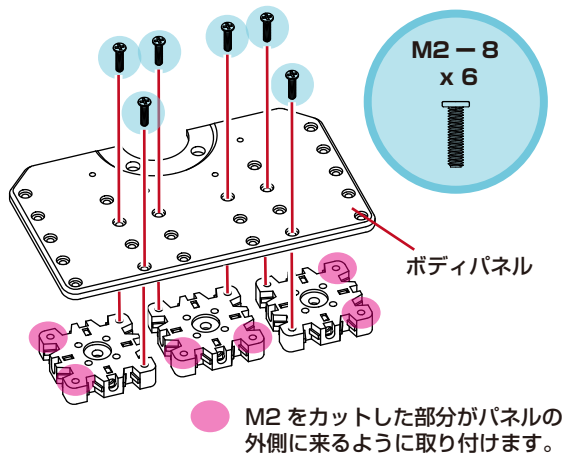


ボディ

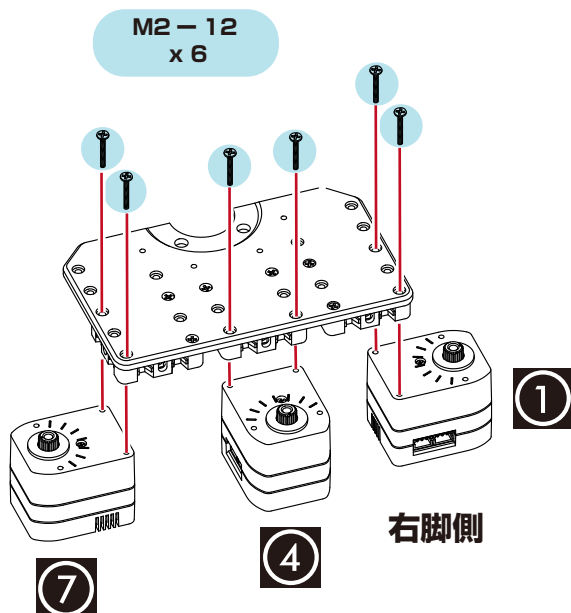
①ボディパネルにサーボと BT ボックスを取り付けます。

①-1. ボディパネルにジョイントベース B を取り付けます。 ①-2. 左脚側のサーボを取り付けます。

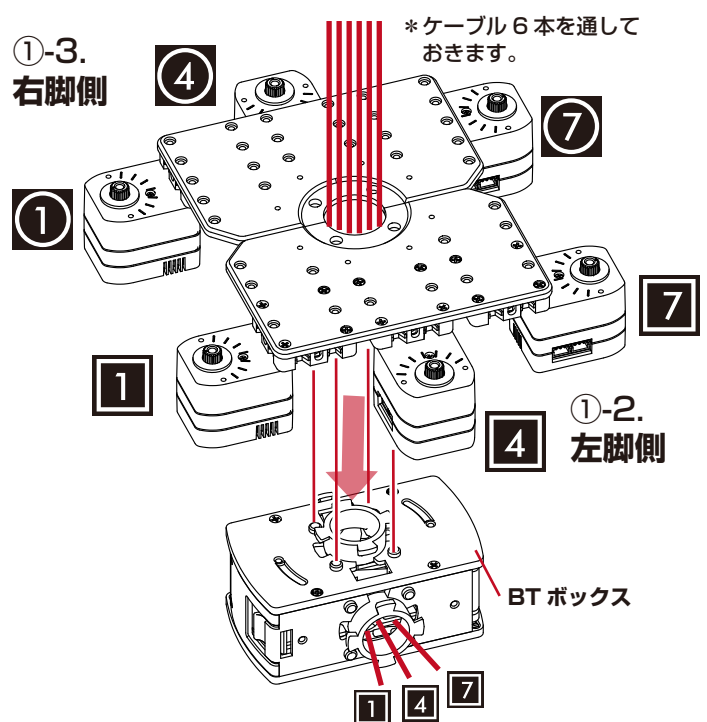
2セット作成します



①-3. 右脚側のサーボを取り付けます。

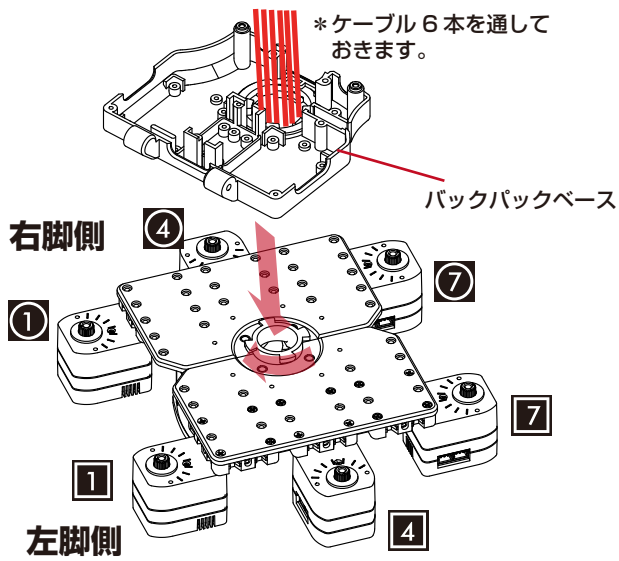


①-4. BT ボックスにボディパネルをはめ込みます。

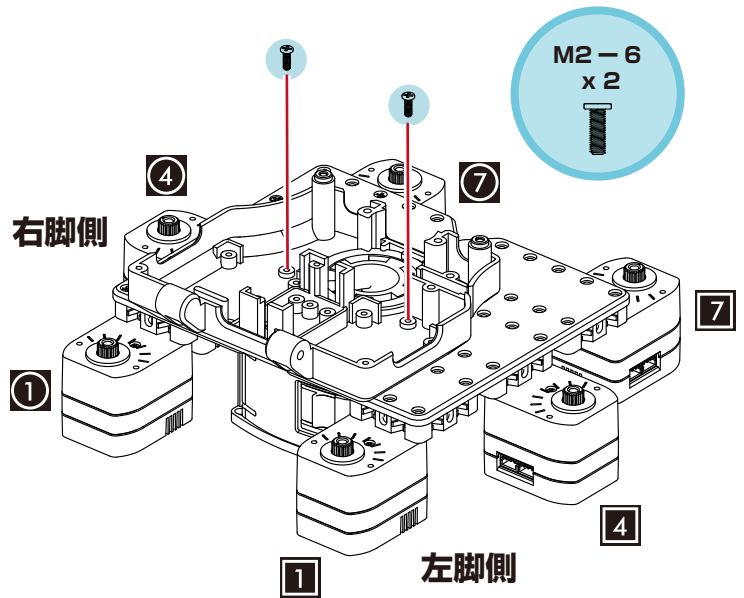


②バックパックを取り付けます。

②-1. バックパックベースをはめ込みカチッと止まるまで回してロックします。

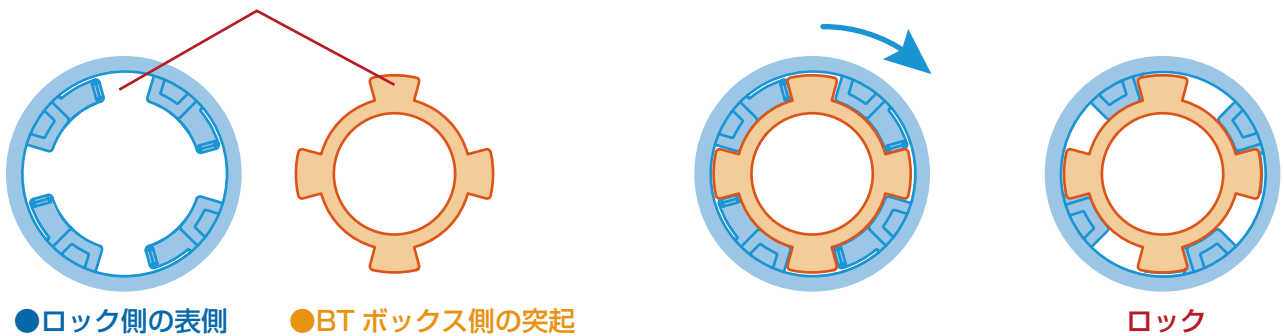


②-2. 回り止めのビスを締めます。

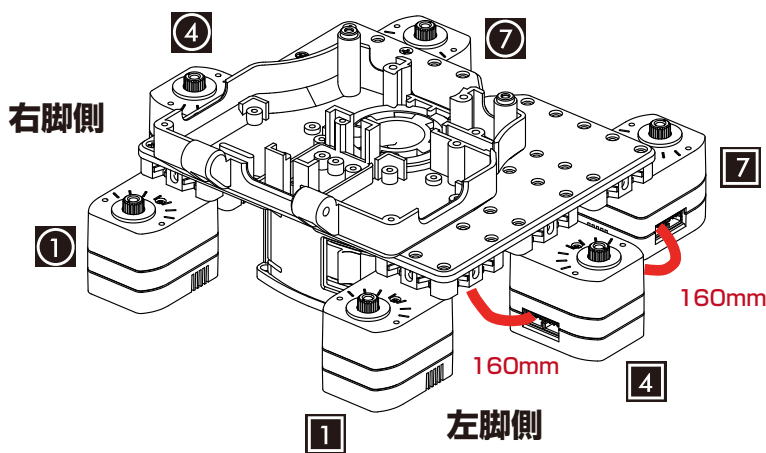


ボディのロック部分について ●BT レッグプレート ●ロックリング ●バックパック

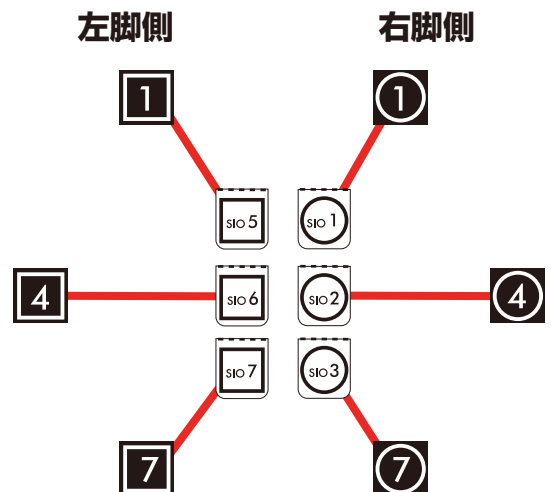
①切り欠きと突起を合わせてはめこみます。 ②右にカチッと止まるまで回してロックします。



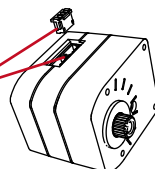
②-3. ケーブルを接続します。



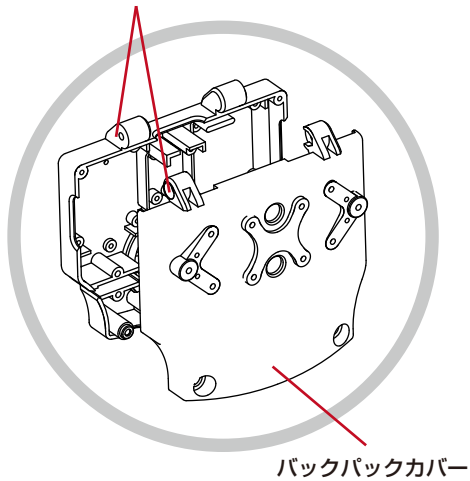
6本とも接続します。



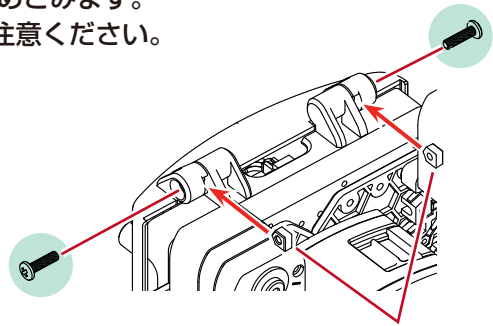
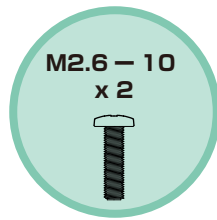
ZH コネクターは突起の位置を合わせて正しい向きで接続してください。逆に入れたり無理に押し込まないようにご注意ください。



②-4. バックパックカバーをはめます。
*ヒンジ部分を合わせます。



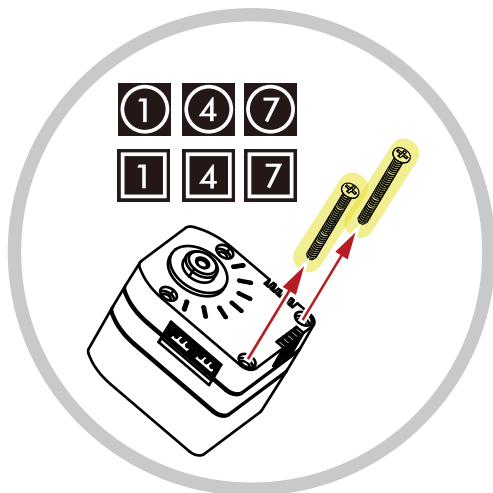
②-5. ビスを奥まで締めこみます。
*締めすぎにご注意ください。



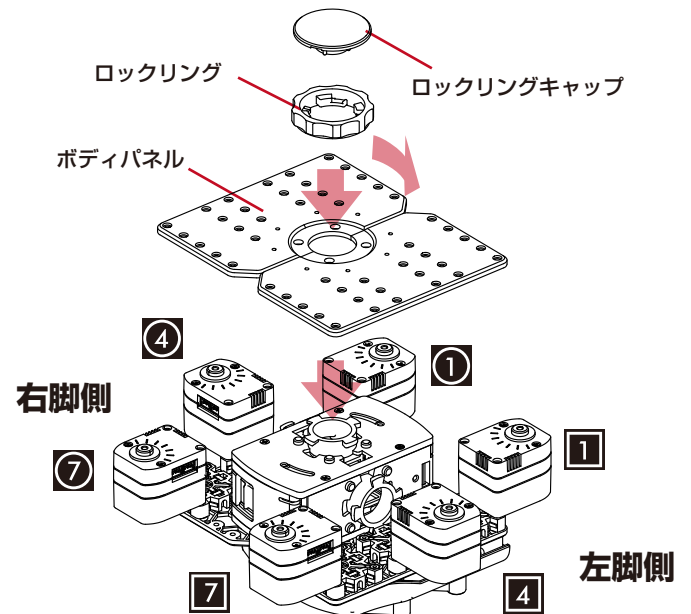
カットした M2.6 樹脂ナット x 2



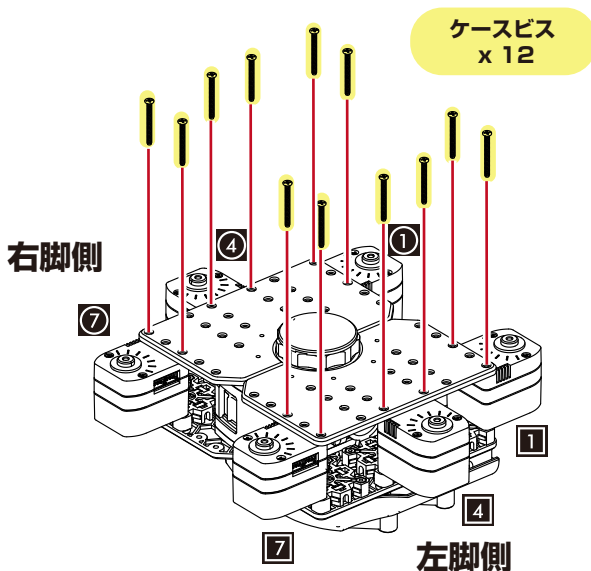
③サーボのケースビスを外します。



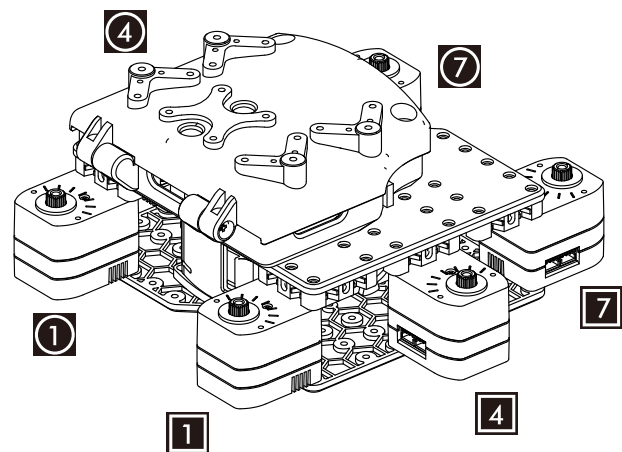
④ボディパネルとロックリングを取り付けます。



⑤ケースビスを取り付けます。



ボディ：組立完了



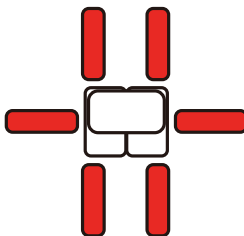
■アームを組み立てます。

使用パーツ

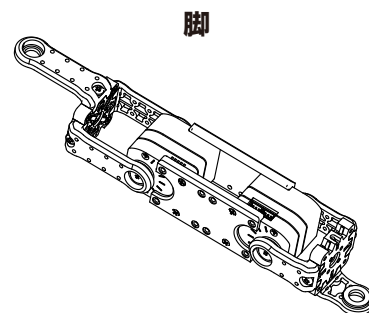
- サーボ (ID2) (ID3) (ID5) (ID6) (ID8) (ID9) x 2
- ボトムアーム 3300-20 x 6
- アッパーアーム 3300-26 x 6
- ボトムアーム 3300-26 x 6
- アッパーアーム 3300-38 x 9
- ボトムアーム 3300-38 x 9
- フラットフレーム x 12
- ジョイントベース A x 12 (組立済み)
- M2-6 x 24
- M2.6-10 x 36
- M3-6 x 12
- 2.6-4 x 12
- ZH 接続ケーブル 2 120mm x 6



組立て部位

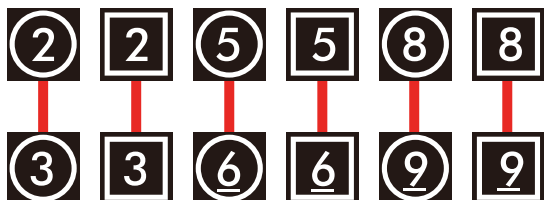


完成状態

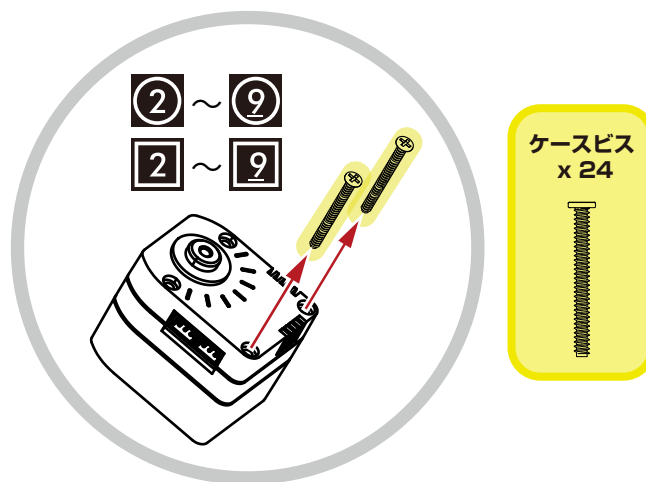


脚を 6 セット組み立てます。

サーボを下記の組み合わせで使用します。ID を混同しないように、脚 1 本分ごとにペアにしておきましょう。

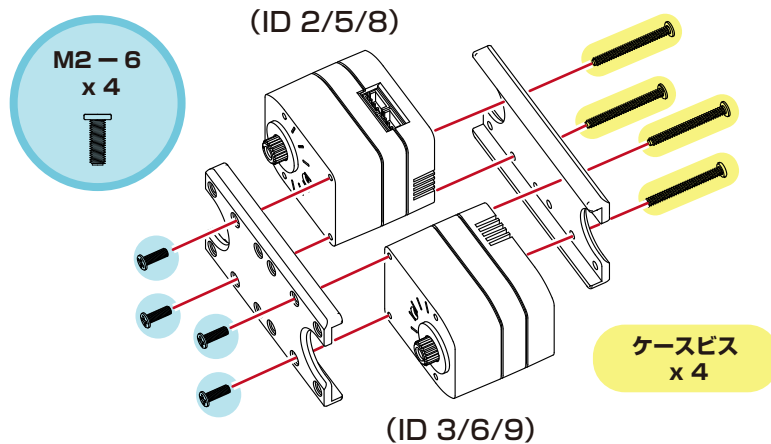
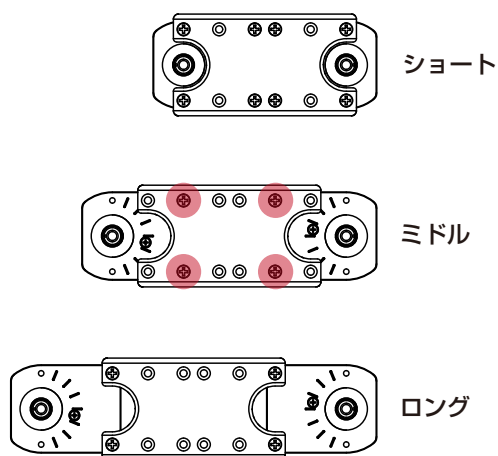


①サーボのケースビスを外します。

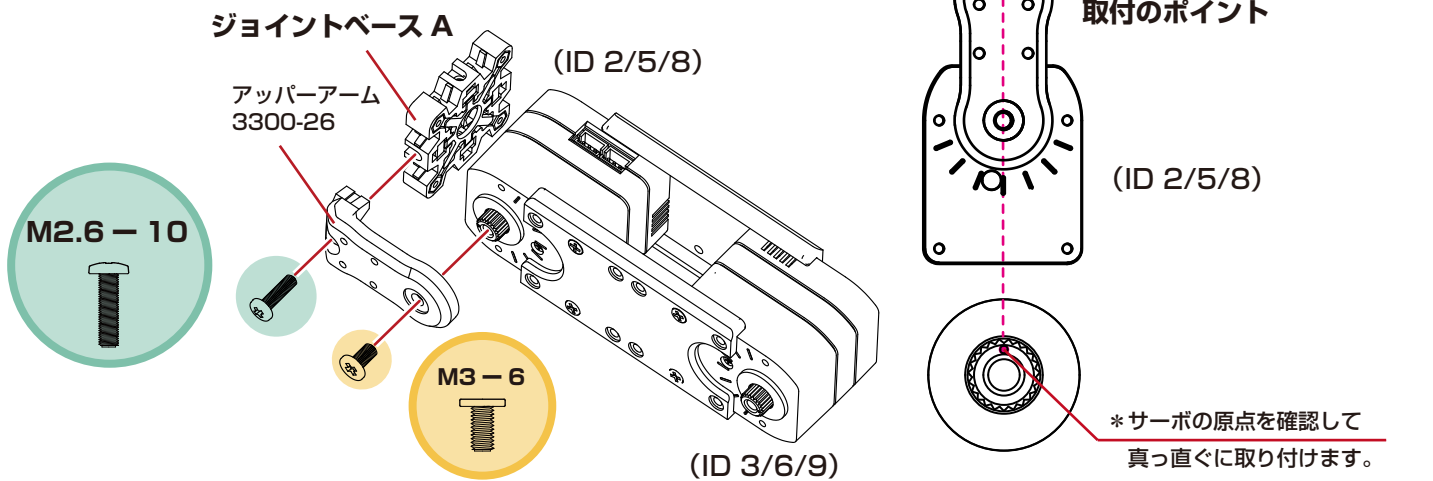


*フラットフレームは取付位置の変更で脚の長さを調節可能です。この作例ではミドルタイプを使用します。

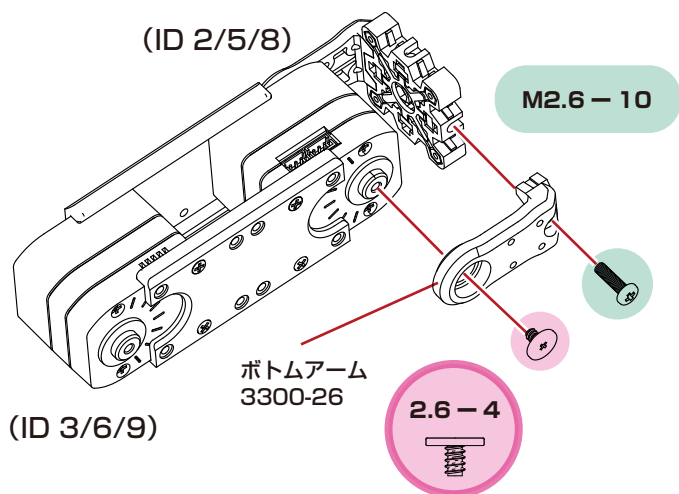
②サーボにフラットフレームを取り付けます。



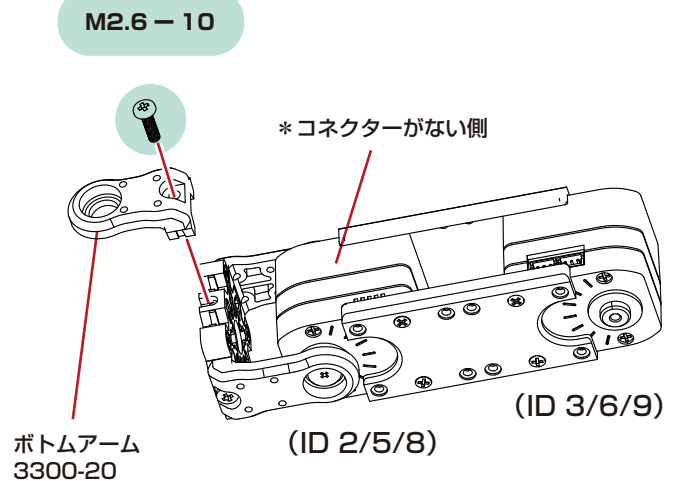
③ アッパーアームとジョイントベース A を取付けます。



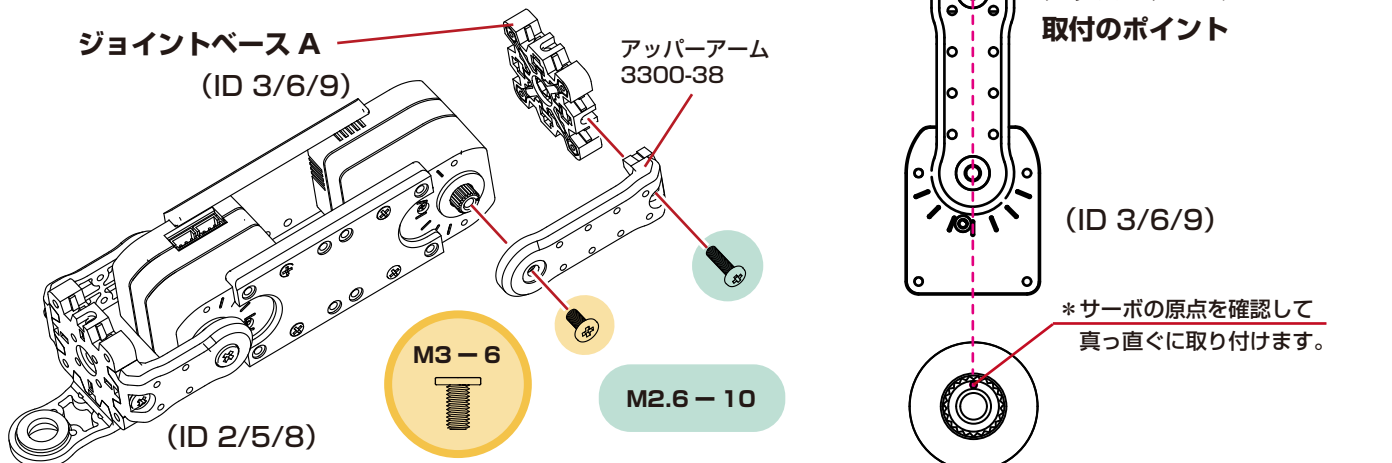
④ ボトムアームを取付けます。



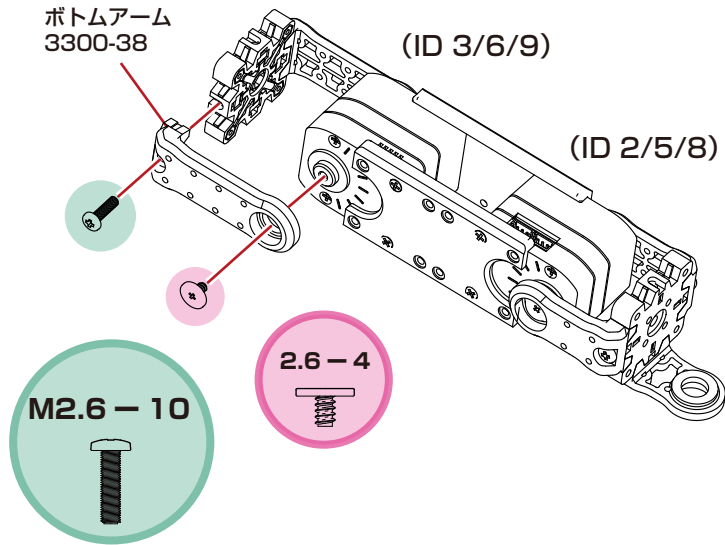
⑤ ボトムアームを取付けます。



⑥ アッパーアームとジョイントベース A を取付けます。

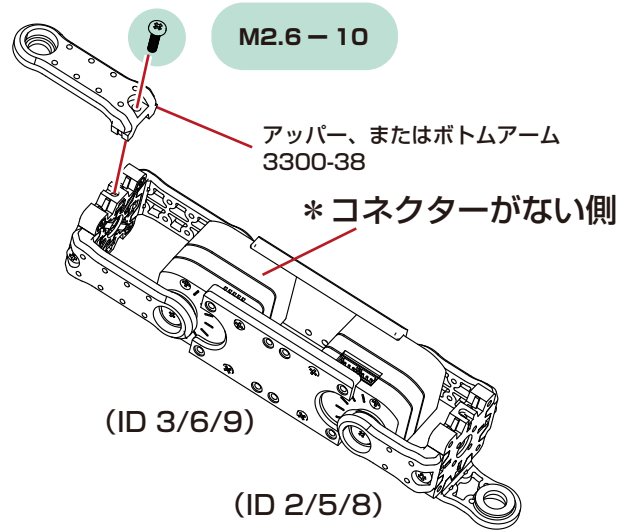


⑦ ボトムアームを取付けます。

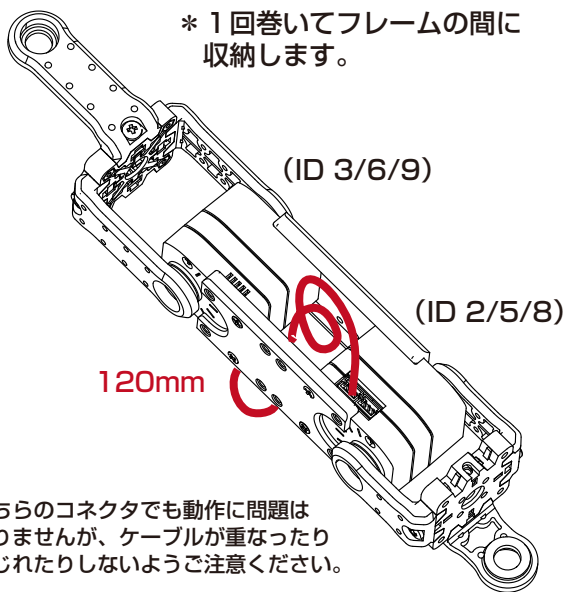


⑧ アーム-38を取付けます。

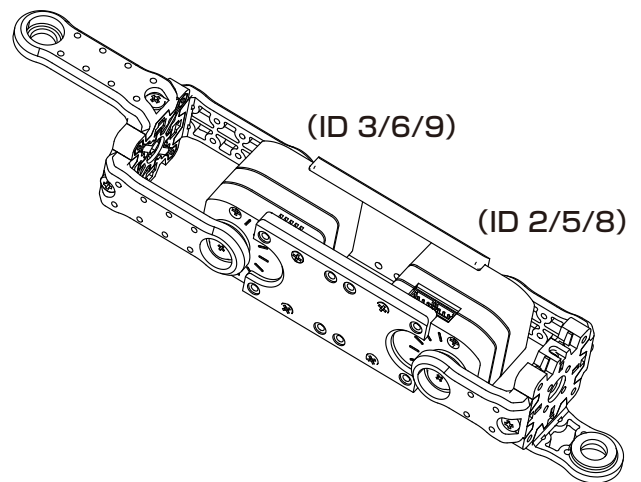
* アッパー / ボトムどちらでも使用可能です。



⑨ ケーブルを取付けます。



脚：組立完了



* 6セット組み立てます。

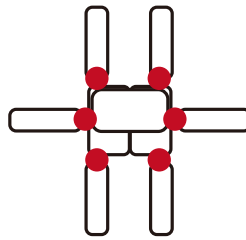
脚を取り付けます。

使用パーツ

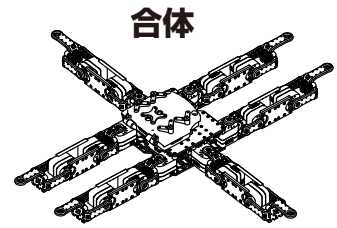
- アッパーアーム 3300-20 x 6
- ケーブルガイド X x 6
- ボディ x 1 (組立済み)
- 脚 x 6 (組立済み)
- M2-6 x 6
- M2.6-10 x 6
- M3-6 x 6
- 2.6-4 x 6
- ZH 接続ケーブル 2
120mm x 6

E G

組立て部位

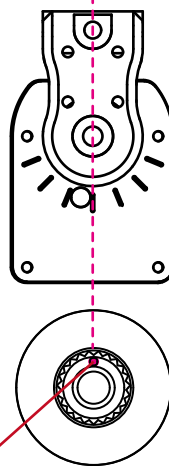
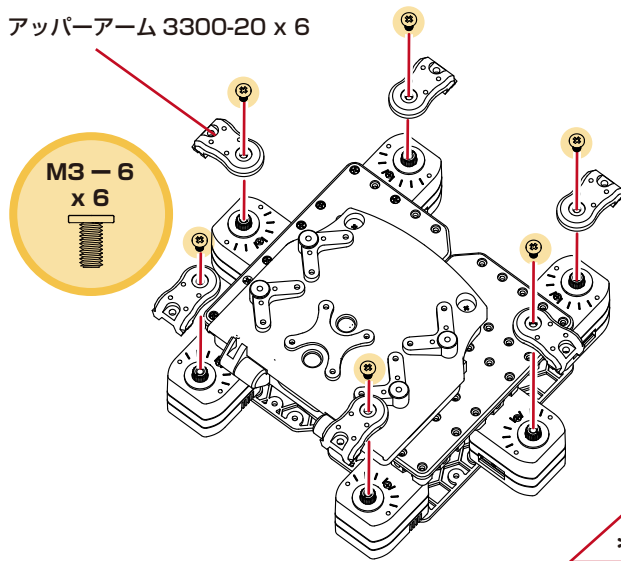


完成状態



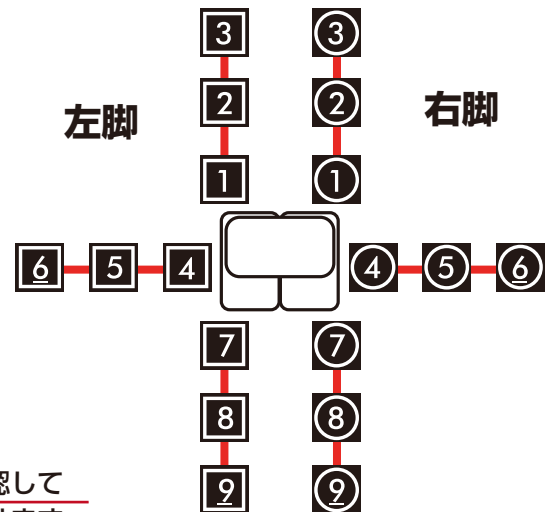
① ボディのサーボにアッパーアームを取付けます。

アッパーアーム 3300-20 x 6

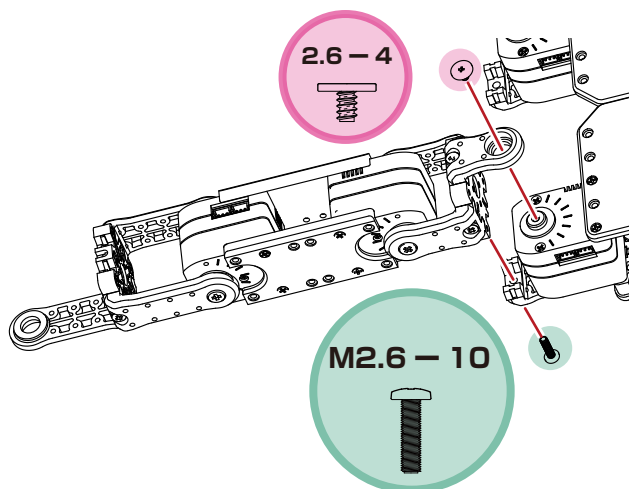


* サーボの原点を確認して
真っ直ぐに取り付けます。

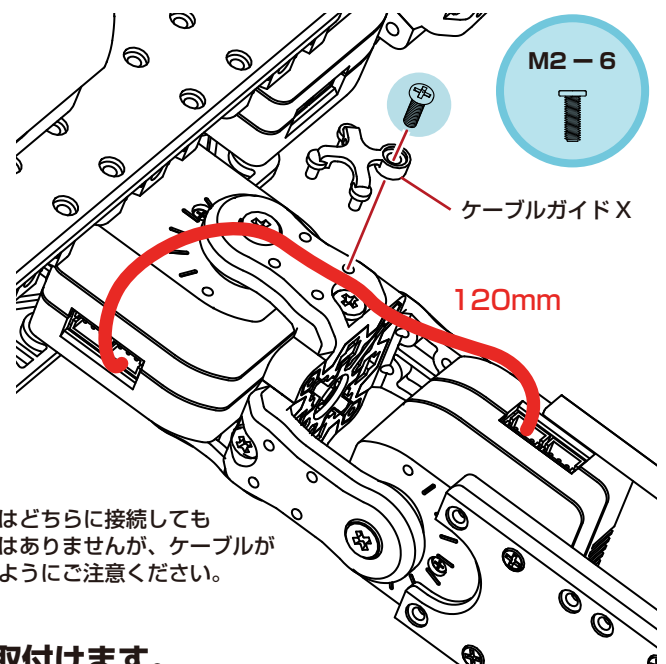
脚の配置



② ボディに脚を6本取付けます。



③ ケーブルを6本取付けます。



* コネクターはどちらに接続しても
動作に影響はありませんが、ケーブルが
重ならないようにご注意ください。

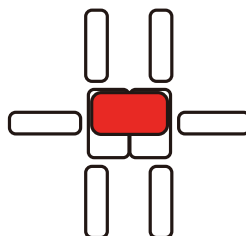
6箇所とも同様に取付けます。

■バックパックに電子部品を取り付け、接続します。

使用パーツ

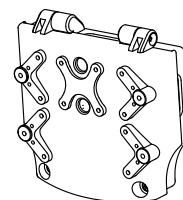
- RCB-4mini x 1
- LV 電源スイッチハーネス x 1
- ZH 変換ケーブル x 1
- M2 -6 x 4
- 2.6 -4 x 6

組立て部位



完成状態

バックパック

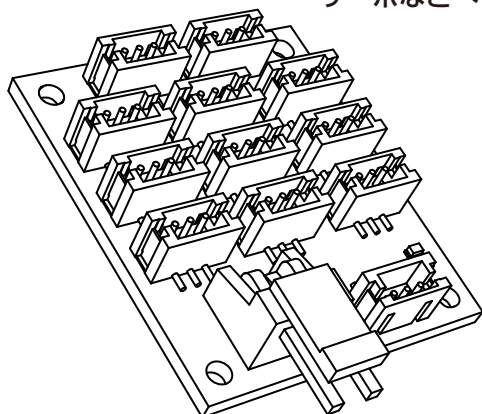


搭載する電子部品を確認しましょう。 *この3点は KXR シリーズ共通です。

RCB-4mini

PC からモーションデータを転送してロボットを動かすためのコントロールボードです。

ZH ベース -3PIN x 12
サーボなどへ

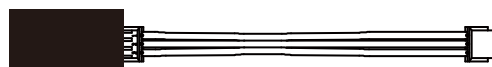


VH ベース -2PIN
電源スイッチへ

ZH 変換ケーブル

PC と接続するシリアル延長ケーブルと、RCB-4mini の COM ポートをつなぐための変換ケーブルです。

サーボコネクタ / メス
シリアル延長コード (PC) へ

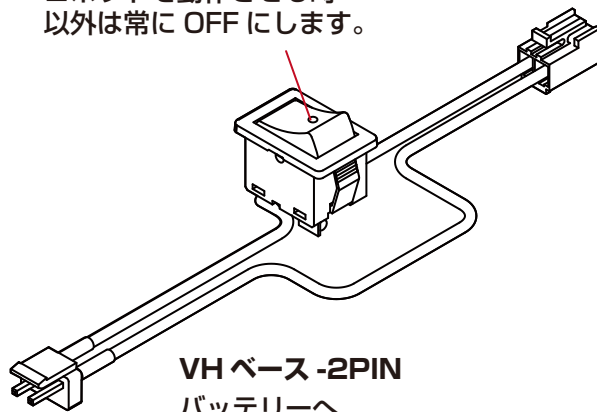


ZH ハウジング -3PIN
COM ポートへ

LV 電源スイッチハーネス

白い丸側が電源 ON です。
ロボットを動作させる時
以外は常に OFF にします。

VH ハウジング -2PIN
RCB-4mini へ



VH ベース -2PIN
バッテリーへ

VH/ZH コネクタとは？

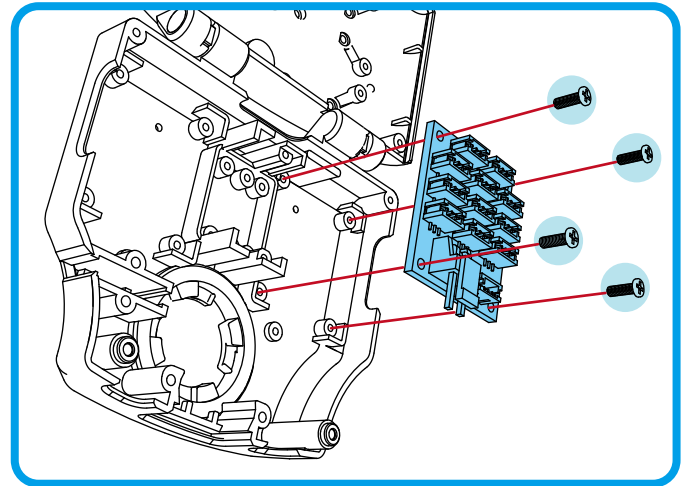
JST(日本圧着端子)社製コネクタ製品の品番です。弊社製品では、主電源にVH型、シリアル通信系にZH型、またはXH型を採用しています。

同じ種類のコネクタでも、接続を間違えると故障の原因となりますので、ご注意ください。

① 電子部品を取り付けます。

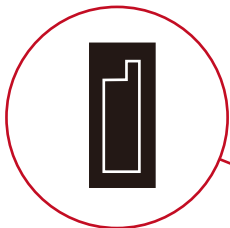
KXR シリーズ共通のため、図はバックパックのみの状態で記載しています。

①-1. RCB-4mini を取り付けます。



M2-6
x 4

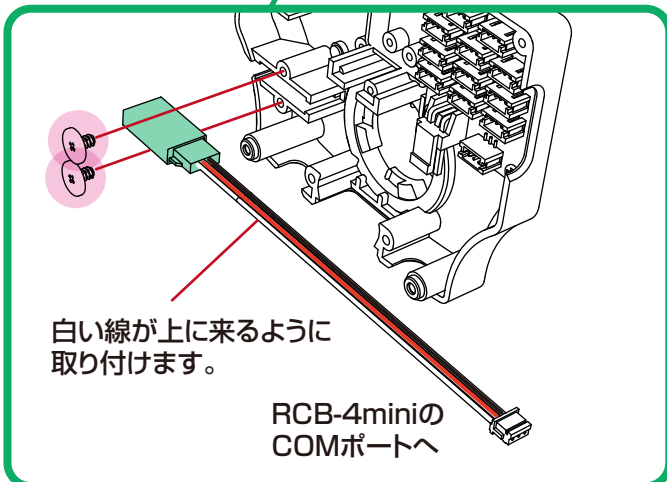
COM 通信用ポート



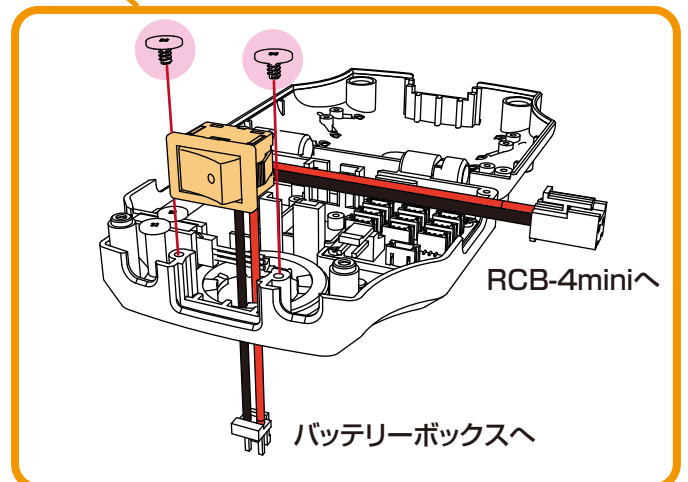
*コネクタを挿す時は突起の向きにご注意ください。

2.6-4
x 2

2.6-4
x 2

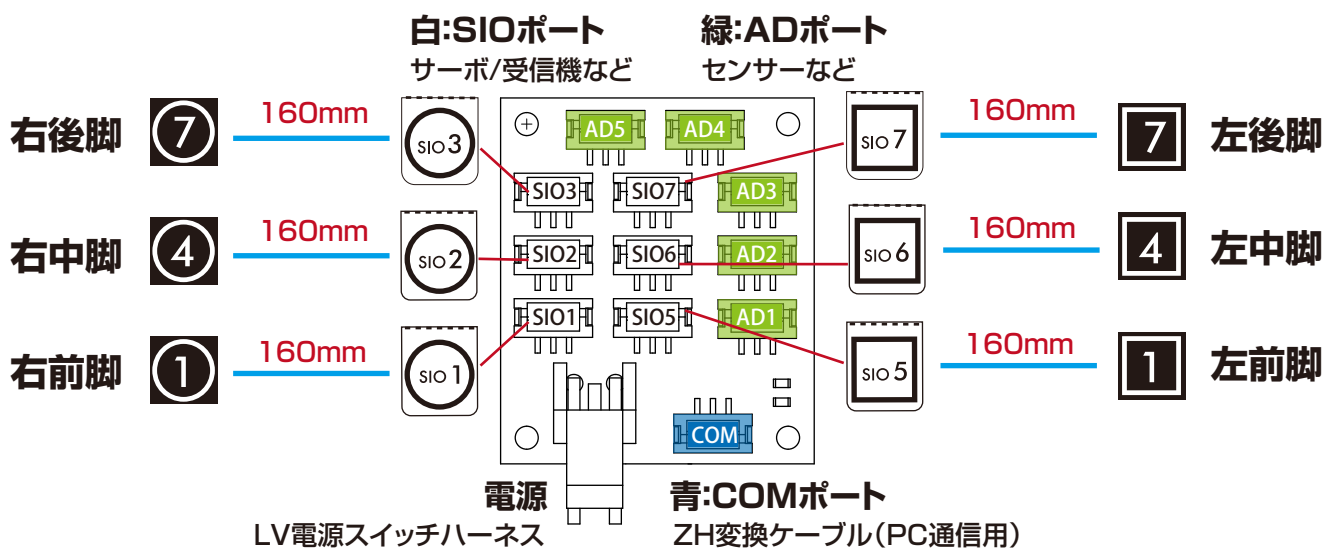


①-2. ZH 変換ケーブルを取り付けます。



①-3. LV 電源スイッチハーネスを取り付けます。

②ケーブルを接続します。



***コネクタを挿す時は向きにご注意ください。**

ZHハウジング-3PIN

VHハウジング-2PIN

ZH変換ケーブル

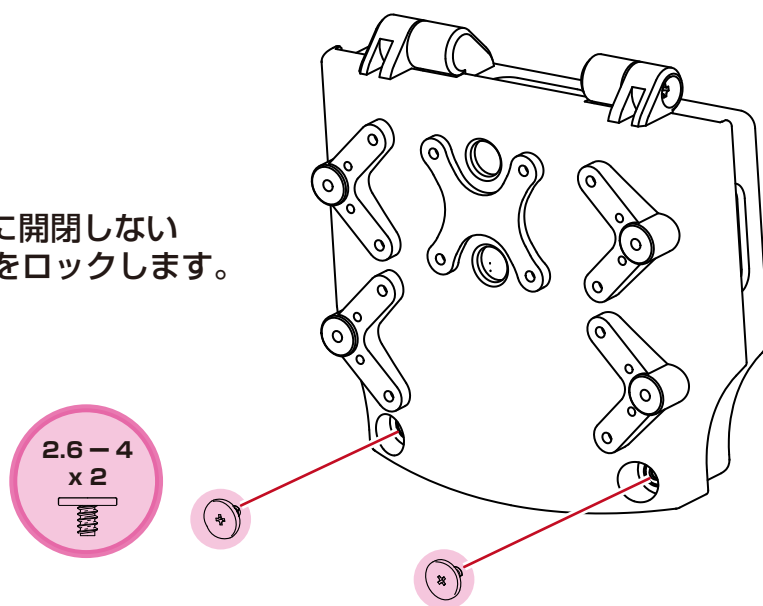
LV電源スイッチハーネス

突起の向きに注意して無理に押し込まないでください。

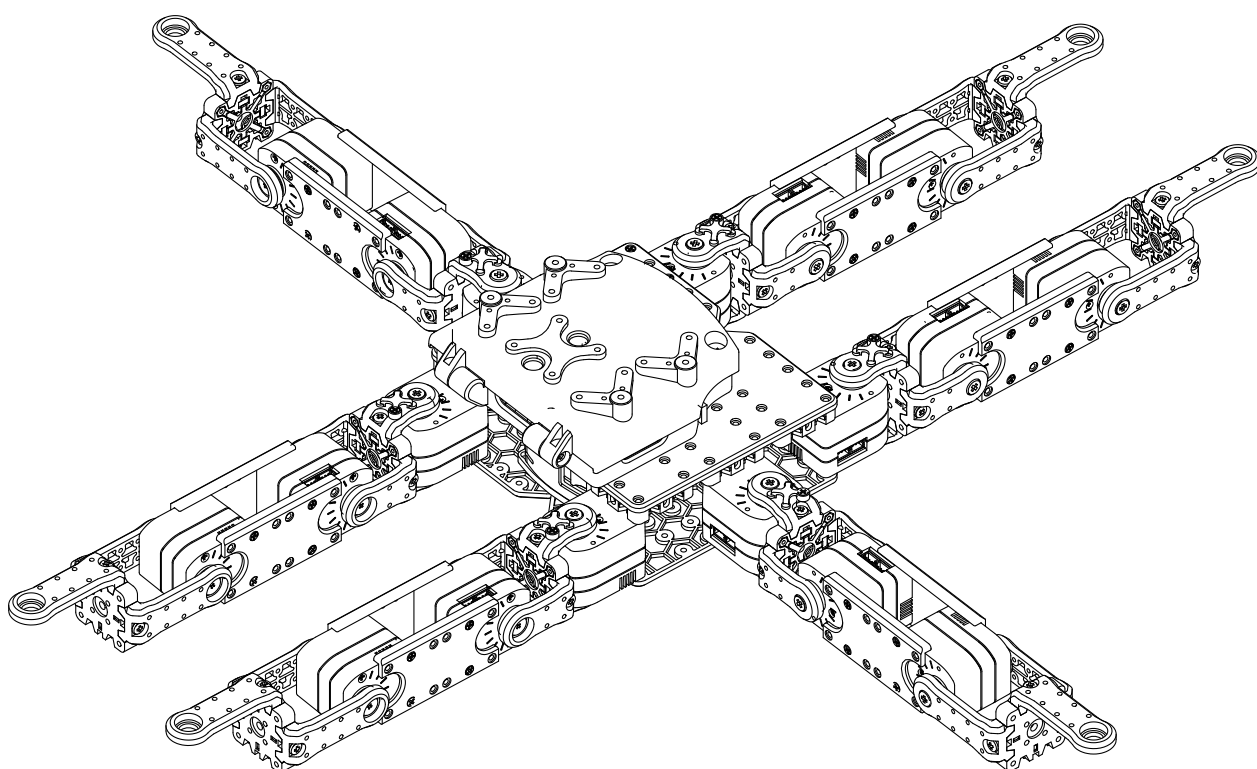
ロック/ガイドの向きを確認して逆接続にご注意ください。

■カバーのロック

ロボットの動作時には、不意に開閉しないように、2.6-4 ビスでカバーをロックします。



組立完了です！



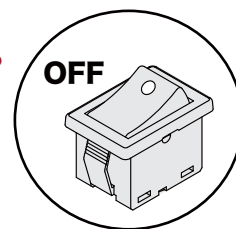
引き続き、バッテリーの搭載とモーション再生方法について解説します。

バッテリーの搭載

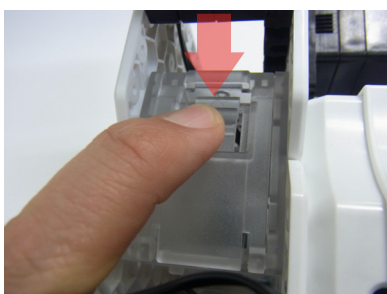
■バッテリーを搭載します。

**取付前に、電源スイッチが OFF であることを確認してください。
PC 接続が終わるまで、電源スイッチを ON にしないでください。**

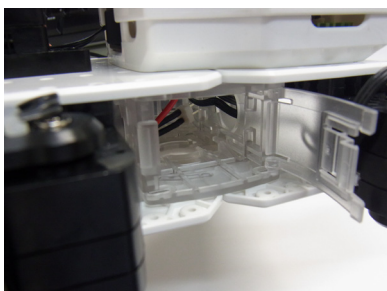
セットにより、Ni-MH (ニッケル水素)、または Li-Fe (リフェ) バッテリーと専用充電器が付属しています。電池の特性が異なるため、必ずご使用前に、バッテリーと充電器のマニュアルをご確認ください。また、Li-Fe バッテリーは過放電による破損防止のため、「電圧低下時のモーション (HTH4 上での電圧確認機能)」について、モーション再生の説明に続いて必ずご確認ください。



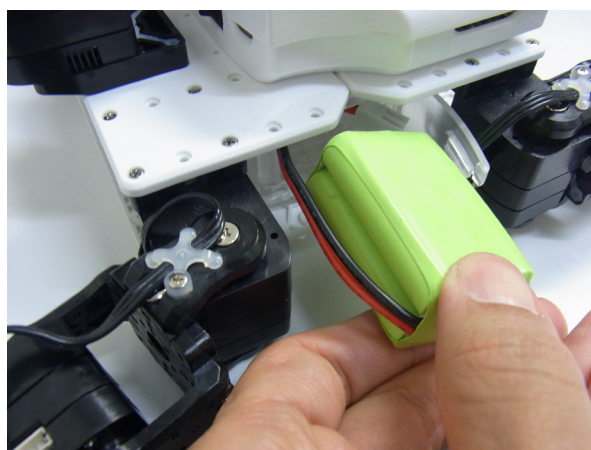
①-1. ハッチの爪を軽く押して下にスライドさせます。



①-2. ロックを外してからハッチを両側とも開きます。



② 写真の方向でコネクタが先に入るようにバッテリーを入れます。



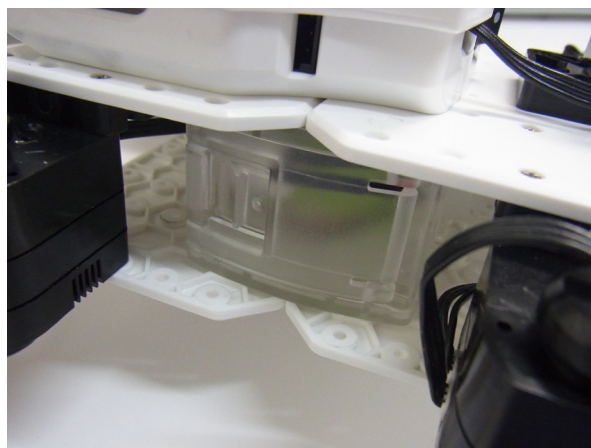
※無理に押し込まず、ケーブルが引っかかっていないか反対側から確認してください。

③ コネクタを接続します。



※極性にご注意ください。
爪がかみ合うように同じケーブルの色同士をつなげてください。

④ 両側のハッチを閉じれば完了です。



※参考写真は KXR-L4 です。使用方法は同様です。

PC との接続 1

ここからは、パソコンを使ってロボットの調整をしていきます。全ての作業を終了するとロボットが歩き始めます。以下の手順に従って作業をしてください。

▼作業手順

PC との接続

- Dual USB アダプター HS をシリアルモードに切り替えて PC に接続
- モーション作成ソフト HTH4 (HeartToHeart4) をインストールする
ロボットと PC を接続
- ロボットの電源を入れる

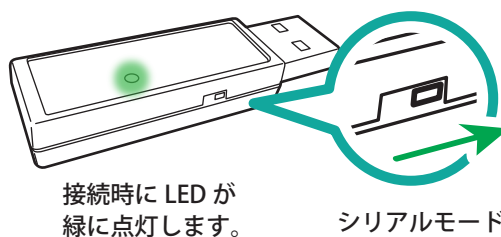
モーション再生

- トリムを調整する
ロボットを直立状態で姿勢を左右対称に調整する
- サンプルモーションを再生する
過放電防止の低電圧モーションを設定して各モーションを再生する

■ Dual USB アダプター HS をシリアルモードに切り替える

サーボの設定変更は ICS モードで行いますが、ロボットと PC を接続する場合はシリアルモードで通信します。

1. Dual USB アダプター HS のスイッチをシリアルモードに設定し、1.5m シリアル延長ケーブルを接続してからお使いのパソコンの USB ポートに挿します。シリアルモードで USB ポートに接続すると Dual USB アダプター HS 本体の LED が緑に点灯します。



● Dual USB アダプター HS COM ポートの確認

「COM ポートの番号」はサーボ ID の設定変更で取得した番号を使用します。

■ モーション作成ソフト HTH4 (HeartToHeart4) をインストールする

ロボットの調整には HTH4 (HeartToHeart4) を使用します。このソフトは、ロボットの制御を誰でも簡単に行えるよう設計された、RCB-4HV/RCB-4mini (以下 RCB-4 と表記します) 専用のソフトウェアです。このソフトを使用することで、ニュートラルポジションのチェック (サーボが原点状態で各部が正しく組み立てられているかをチェックします) 基本姿勢の調整 (トリム調整) やモーション作成、センサーの設定など、ロボットを自由に動作させるために必要な機能を使いこなすことができます。

1. ソフトウェアのインストール

ソフトウェアをインストールします。キット付属のCD-ROMに収録されているHeartToHeart4フォルダ内の「setup」をダブルクリックすると、セットアッププログラムが自動起動します。セットアッププログラムの指示に従ってインストール作業をしてください。

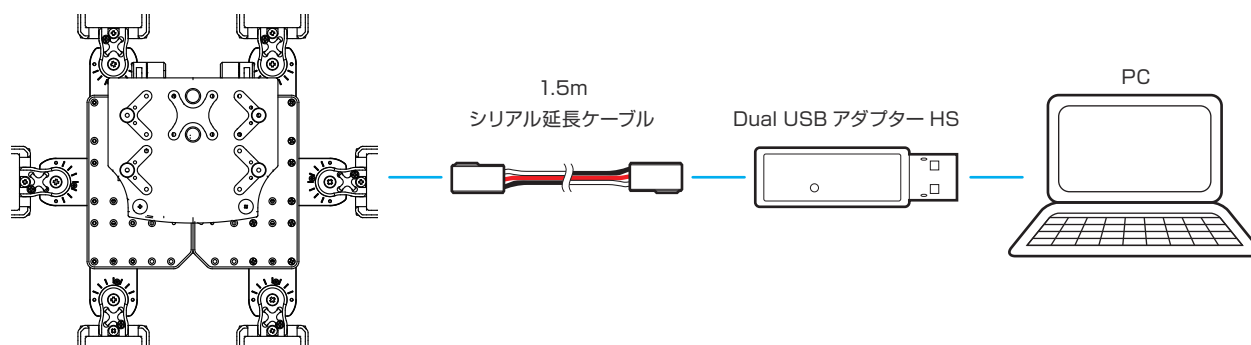
2. ソフトウェアの起動

ソフトウェアを起動します。インストールが完了したら、Windowsのスタートメニューか、デスクトップ上に作成されたHeartToHeart4のアイコンをダブルクリックしてソフトを起動してください。

初めて HeartToHeart4 を起動すると、パソコンのマイドキュメントフォルダに HeartToHeart4 フォルダが自動生成されます。作成したプロジェクトファイル (モーションデータ) はこのフォルダ内の [Projects] フォルダに保存する必要があります。

3. PC とロボットの接続

PC に接続済みの Dual USB アダプター HS に 1.5m シリアル延長ケーブルを接続して、バックパックの COM 通信用ポートに接続します。

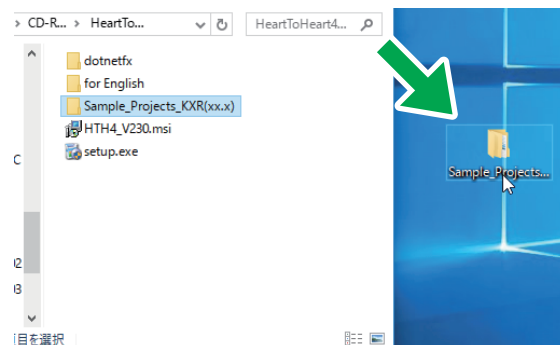


4. サンプルデータのコピー

KXR フォルダに収録されている HeartTo-Heart4 フォルダ内の「Sample_Projects_KXR (Vxx.x)」をパソコンの任意の場所にコピーをします。

例ではデスクトップにコピーしています。

*バージョン番号は更新時期により異なります。

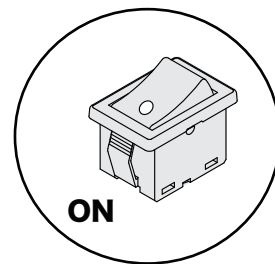


5. ロボットの起動

バックパックの電源スイッチを ON にします。

【重要】

- 電源を入れる前に、RCB-4 や各サーボモーターの配線をもう一度確認してください。
- コネクタのポートを間違えていたり、極性を逆に接続したまま電源スイッチを ON にするとロボットの故障の原因となります。
- 電源を ON にした際に、異臭がする、サーボモーターが発熱しているなどの異常を感じたら直ちに電源を切り、バッテリーを抜いてください。



電源を入れた時、全サーボが一瞬点灯して一部サーボが消灯します。そのほかのサーボは少し暗く点灯します。RCB-4 にプロジェクト（モーションデータ）を書き込んで再生するまでロボットは動きませんが、正常な状態です。

*LED が点灯 / 消灯するサーボは制作例のサーボ配置によって異なります。

【重要】

- ロボットから一時的に離れる際には必ず電源スイッチを OFF にしてください。
 - 長時間離れる際には、安全のため、バッテリーのコネクタを抜いてください。
 - ロボットの起動前に電池が十分に充電されているかご確認ください。
- * 起動時に十分な電源が得られない場合、この後の操作に支障が出る場合があります。

トリムの調整 1

■ トリムを調整する

ニュートラルポジションが確認できたら、トリム調整を行います。トリム調整とは、組立時にはわからない、サーボの原点の微妙なズレを補正する作業です。

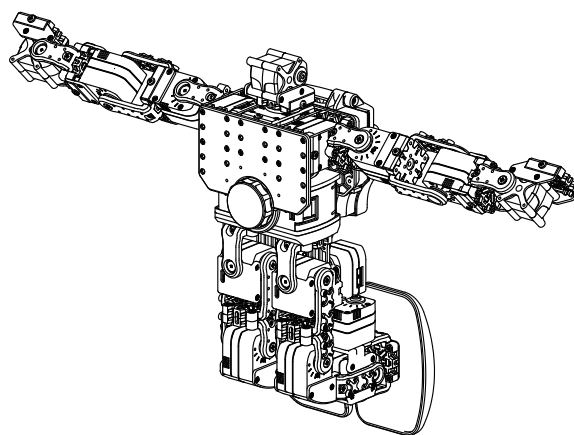
ロボットを基本姿勢にした状態で、トリムだけを調整したポーズをトリムポジションといいます。KXR-L6 の標準では手脚が伸びた姿勢をさします。「Hello_KXR-L6(Vx.xx)」プロジェクトでは後述の「トリム調整」タブにおいて、KXR-L6 がトリムポジションになるように予め設定されています。これからの作業では、このトリムポジションの状態から、各サーボモーターのズレを調整していきます。

この作業でロボットを左右対称の完全な直立状態にします。トリムがずれたままモーションを再生すると正しく動作しなかったり、転倒しやすくなったりしますので、この作業は丁寧にやりましょう。

「ポジションの種類」

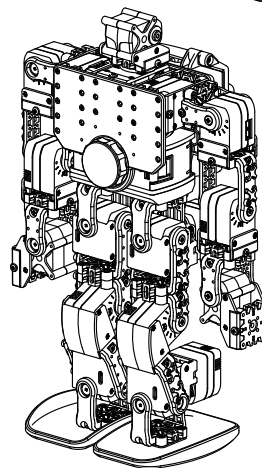
● ニュートラルポジション：

全てのサーボの位置がニュートラル（原点）にある状態。組み立て後の確認のために使用します。



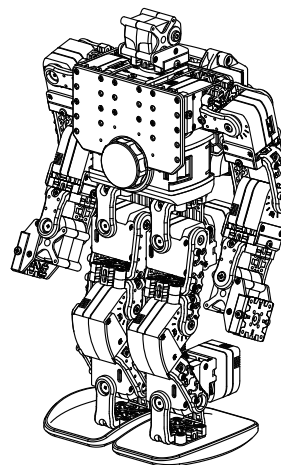
● トリムポジション：

ニュートラルポジションからトリムのみを調整したポーズ。これがロボットの基本姿勢になります。KXR-L2 では直立状態です。トリムを調整するときに使用します。



● ホームポジション：

各モーションを再生した際の最初と最後の姿勢です。モーションの終わりにはホームポジションに戻りますので、途中で止まった場合、無理なモーションや故障などのトラブルがないか、ご確認ください。

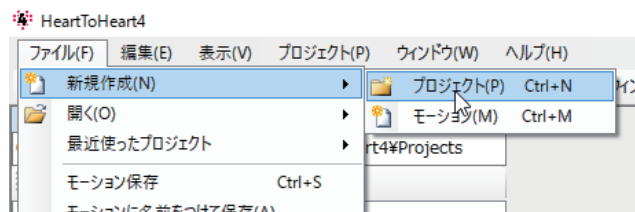


* 参考に KXR-L2 の画像を使用しています。

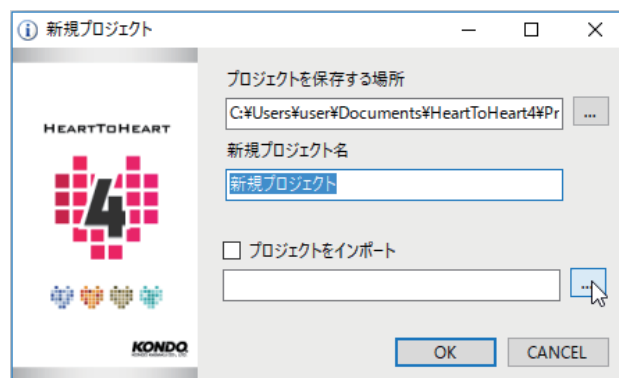
トリムの調整 2

● 設定の手順

1. 「ファイル」→「新規作成」→「プロジェクト」の順でクリックします。

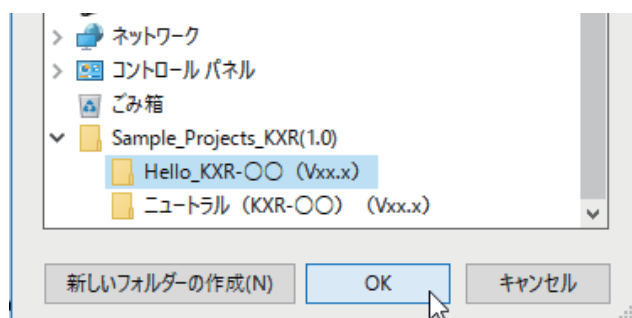


2. プロジェクトインポートボタンをクリックします。



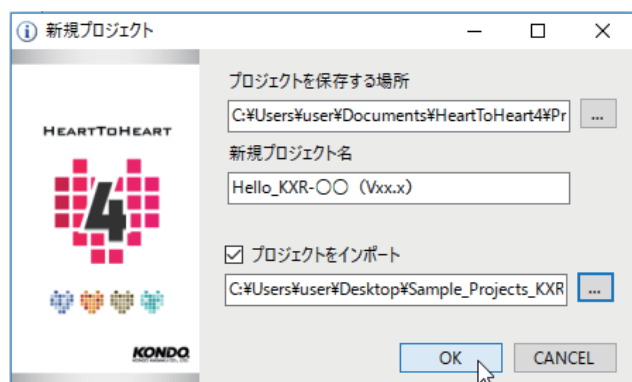
3. パソコンにコピーした Sample_projects_KXR(Vxx.x) フォルダ内にある下記のフォルダを選び、「OK」を押します。

Hello_KXR-L6 (Vxx.x)



4. プロジェクトをインポートすると新規プロジェクトウィンドウの新規プロジェクト名がインポートしたフォルダと同じ名称になります。

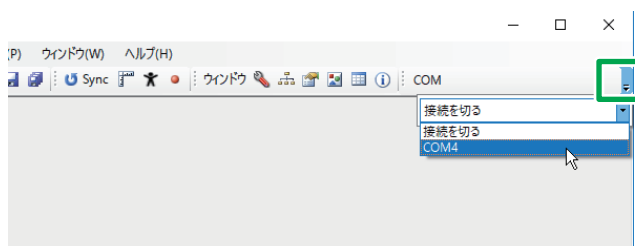
特に変更がなければ「OK」を押します。



5. COM ポート番号を指定します。

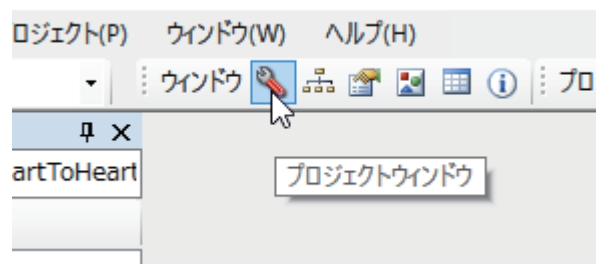
COM ポート番号は KO Driver のインストール時に調べた番号を使用します。

初期状態では「COM」ボタンの横にプルダウンスイッチがあります。各ボタンの配置やウィンドウサイズを変更するとプルダウンのデザインも変更されます。

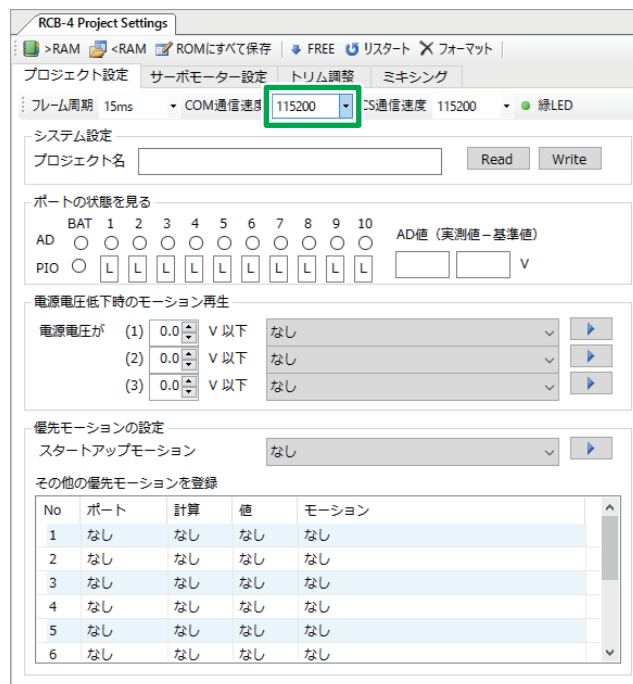


トリムの調整 3

6. 「プロジェクトウィンドウ」 ボタンを押します。選択するとプロジェクト設定ウィンドウが開きます。



7. 図の画面が表示されます。COM 通信速度を「115200」に設定します。



次の作業に移る前に次のページのご注意をご確認ください。

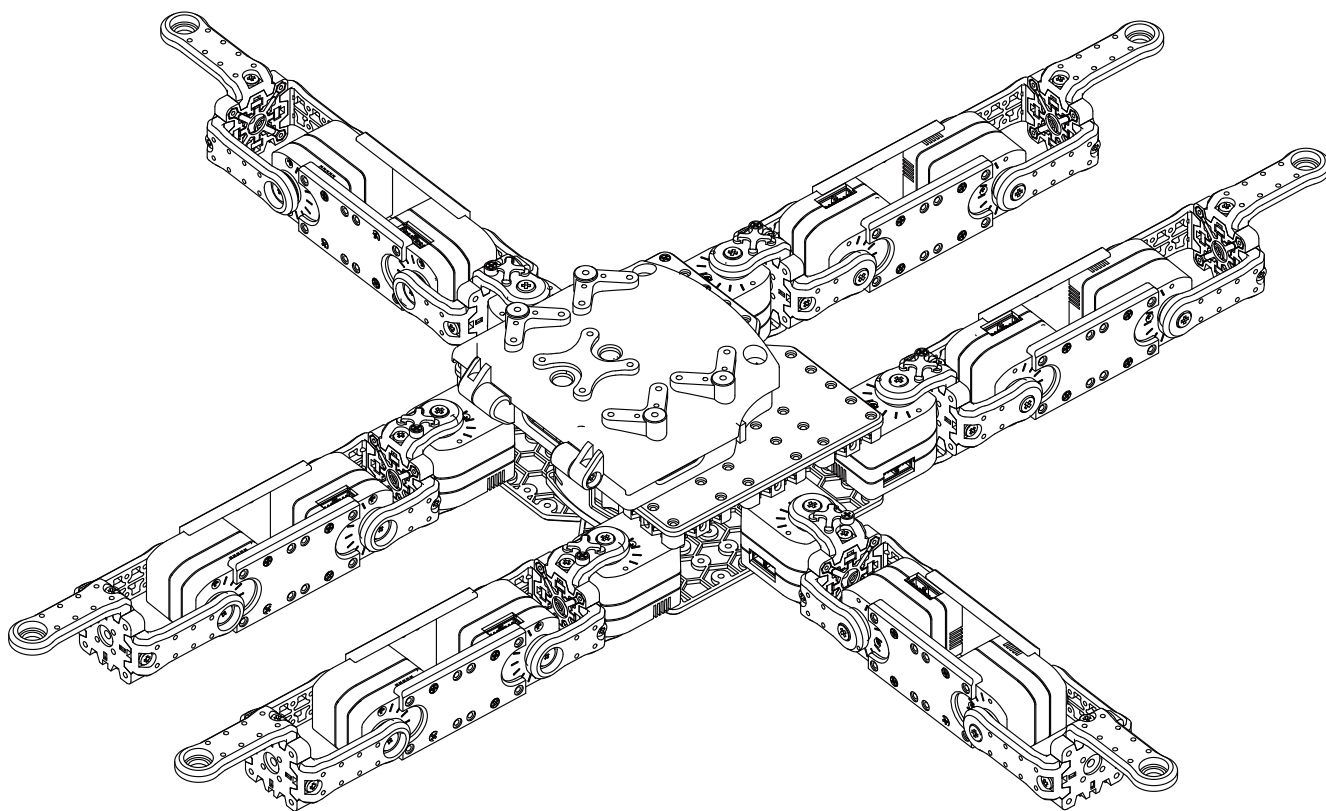
トリムポジションの確認

正しいトリムポジションは下図のようなポーズです。次の手順でサーボが動き出しますので、脚部が絡まないように伸ばした状態にしてください。



次の手順でプロジェクトを書き込んだ後、下図のポーズにならず、部品同士がぶつかるような場合は、直ちに電源を切り、ずれている部分を組み直してください。違う状態のままトリムポジションの設定へ進むと、誤動作により部品の破損やサーボモーターの故障の原因となるため、必ずこのポーズになることを確認してから進めてください。

電源投入時にサーボが小刻みに振動すること（ハンチング）がありますが、故障ではありません。ハンチングは、ニュートラルを保持するため、ストレッチ（保持力）を高く設定することなどで起きますが、軽く押さえて静止させると止まります。次のステップで登録するサンプルモーションの直立状態では、ストレッチを弱目に、ハンチングが起きにくいように設定されています。ロボットの姿勢によって（持ち上げて軽く振るなど）ハンチングが起きたら、ロボットを静止させてみてください。



※ 動作しない場合は次の項目を確認してください。

- **ロボットの電源が入っていない。**
バッテリー、または AC アダプターと接続を確認し、ロボット本体の電源を ON にしてください。
- **RCB-4 にスイッチハーネスが正しく接続されていない。**
電源スイッチを OFF にしてスイッチハーネスの接続を確認する。
- **バッテリーが充電できていない。**
バッテリーが十分充電できていない可能性があります。バッテリーの充電をしてください。
- **RCB-4 とパソコンの通信速度があっていない。**
プロジェクト設定ウィンドウの COM 通信速度を「115200」に選択しなおしてください。

同じポーズがとれていることを確認できたら次のトリム調整作業に移ります。

トリムの調整 4

8. プロジェクト設定ウィンドウの「ROM にすべて保存」ボタンでロボットにプロジェクトを書き込みます。

9. 「起動時の初期姿勢を設定」ダイアログが表示されますので、「トリムポジション」を選択します。KXR-L6 へのデータ書き込みが始まります。

10. 書き込みが完了すると確認ダイアログで「変更を反映するために再起動しますか？」とありますので「OK」を押してください。

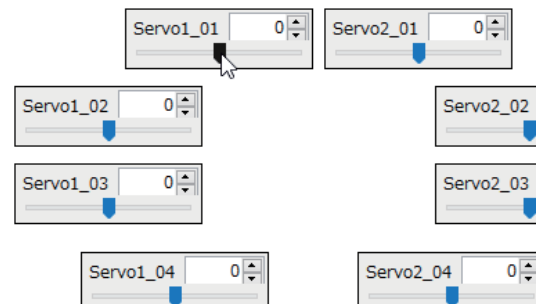
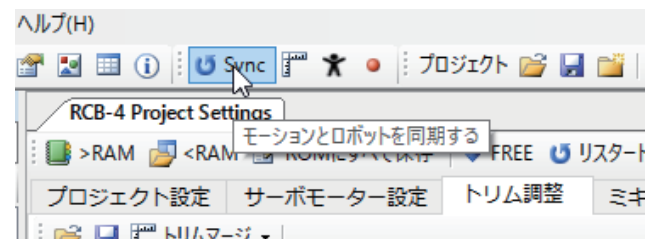
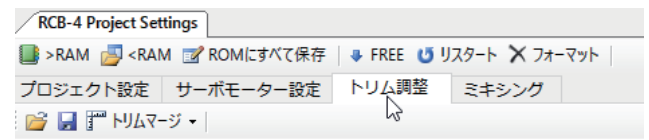
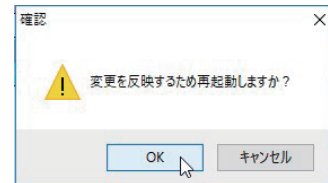
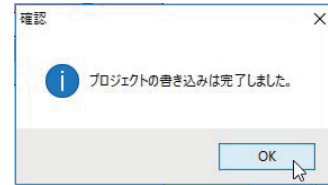
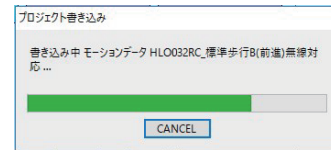
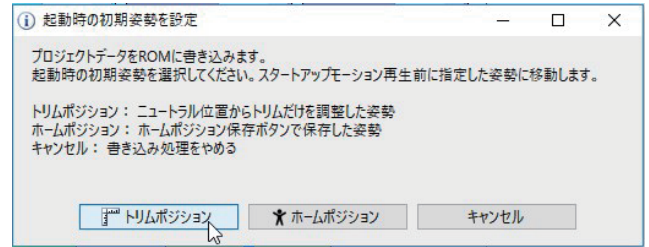
ロボットを再起動すると、ロボットが直立状態に動きます。転んだり、手足が絡まらないように注意してください。

11. プロジェクト設定ウィンドウの上部にある「トリム調整」タブをクリックして画面を切り替えます。

12. メインウィンドウのツールバーにある「Sync」ボタンを押します。押した後、ボタンの枠の色が変化したら ON の状態です。

Sync 状態になると、HeartToHeart4 のスライダーを動かしたときに対応するサーボモーターがリアルタイムで動作します。

* 画面の配置は参考例です。



トリム調整のポイント

13. 画像を参考にトリムがずれている箇所を調整します。

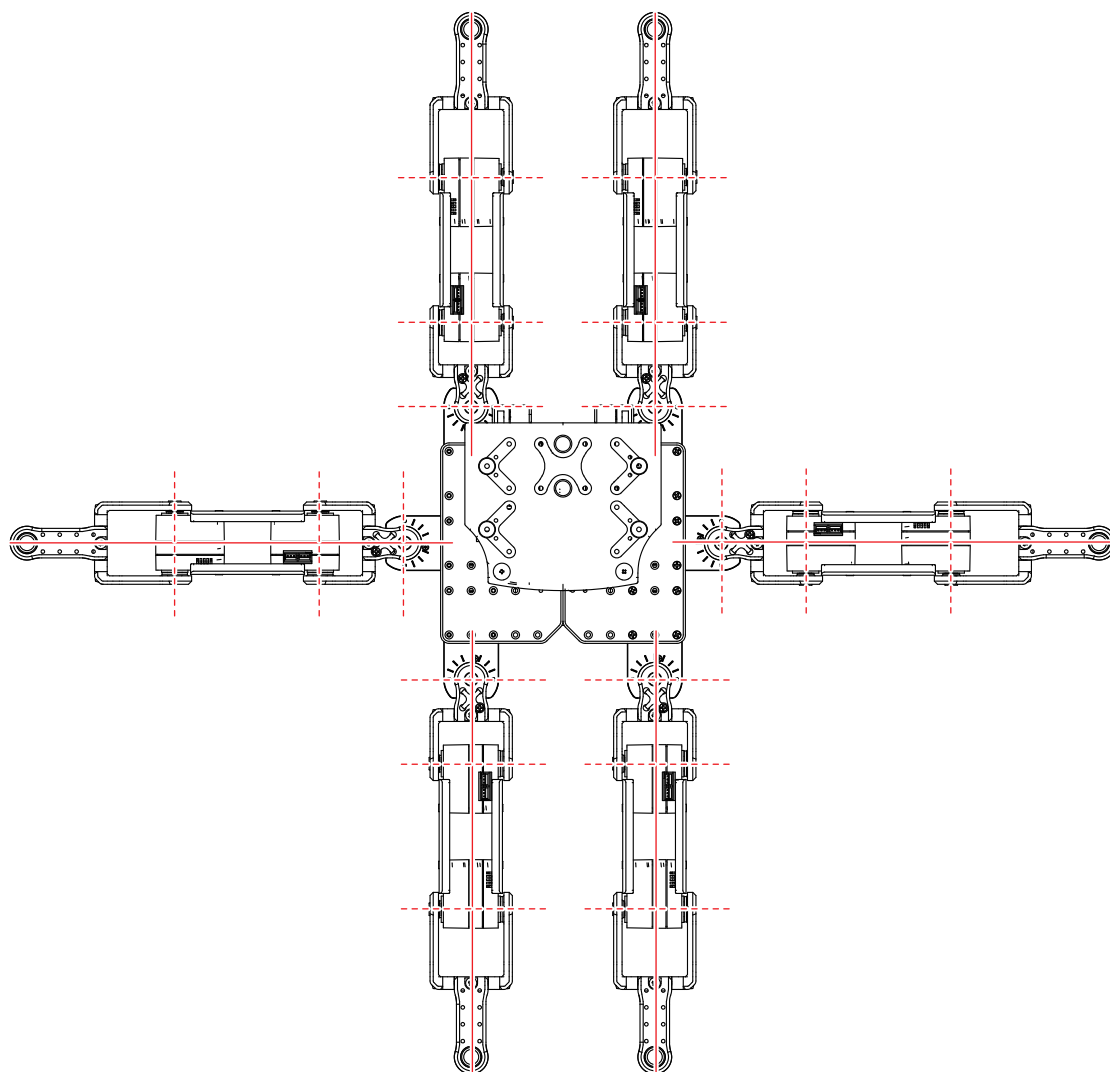
トリムポジションは、モーションを実行する上で基準となる大事なポジションです。特に、左右の足をきちんと合わせないとサンプルモーションでの歩行などがうまくいきません。トリムがずれた状態ではモーション全体がずれてしまいますので、ロボットがしっかりと直立するようにきちんと調整しましょう。

「トリム調整のポイント」

下半身のトリム調整は特に重要です。股関節のサーボ【ID1/4/7】から【ID2/5/8】へ順番にトリム調整するとスムーズに進みます。

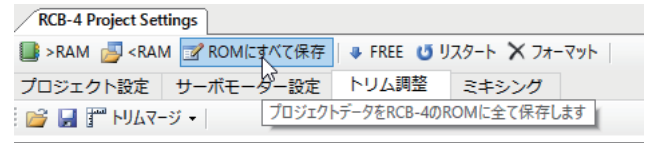
また、片方を完璧に終わらせてからそれを基準に反対側を調整するようにしましょう。

足の各サーボは横から見たときに、サーボの出力軸が一直線に並ぶようにします。

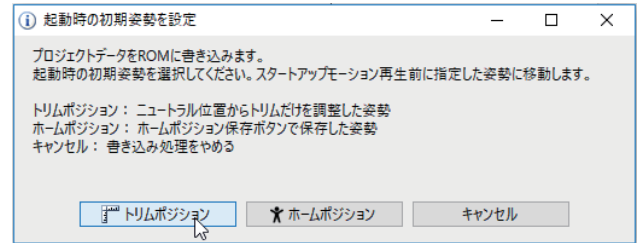


トリムの調整 5

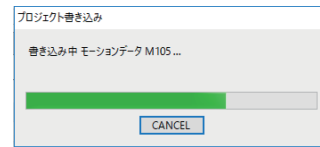
14. 全てのトリム調整が終わったらプロジェクト設定ウィンドウの「ROM にすべて保存」ボタンを押します。



15. 「起動時の初期姿勢を設定」ダイアログが表示されますので、「トリムポジション」を選択します。RCB-4 へのデータ書き込みが始まります。

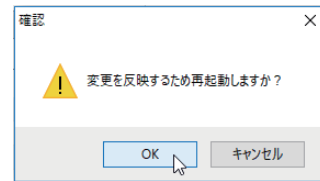
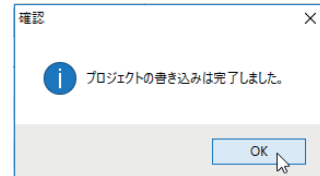


16. 書き込みが完了すると確認ダイアログで「変更を反映するために再起動しますか？」とでますので「OK」を押してください。



* PC, HTH4 は再起動されません。

ロボットの再起動の際には、ロボットの全身のサーボが一瞬脱力します。ロボットが転倒する恐れがありますのでロボットを寝かせておくか、頭部やバックパックを必ず支えながら再起動をしてください。



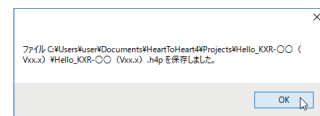
17. 再起動後にロボットの各部が、前ページでトリムを調整したポジションにゆっくりと自動で移動したのち、サンプルプロジェクトのホームポジションに移動したら、トリムの調整は完了です。

*** ホームポジションはプロジェクトにより異なる場合があります。**

18. プロジェクトを保存します。メインウィンドウのツールバーにある「プロジェクト保存」ボタンを押してください。



19. 保存が完了すると下のダイアログが表示されますので「OK」を押してください。



*** 保存せずにアプリケーションを終了するとプロジェクトは保存されません。**

引き続きサンプルモーションの再生を行います。

作業を中断する場合は、ロボットの電源を切り、バッテリーのコネクタを抜いてください。

サンプルモーションの再生 1

■ サンプルモーションの再生

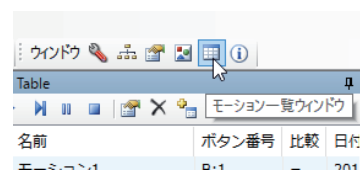
KXR-L6 用のサンプルモーションを再生します。このとき、転倒するなど正常に動作しなかった場合には再度トリム調整を試してください。サンプルプロジェクト「Hello_KXR-L6 (Vxx.x)」を例に解説します。前回のトリム調整でサンプルプロジェクトを書き込み済みですので、書き込み作業は省略します。

サンプルプロジェクトでは、自動で電圧低下モーションが再生されるよう設定済みです。バッテリー残量が少なくなると、電圧低下モーションのほか、急に意図しない動きや脱力など、異常動作につながります。まずはバッテリーを充電（交換）してください。（Li-Fe バッテリーをご使用で、新しいプロジェクトを作成する際には、必ず「電圧低下モーション」を設定してください）

● 設定の手順

1. メインウィンドウのツールバーにある「モーション一覧ウィンドウ」ボタンを押してウィンドウを表示します。

すでに表示されていればボタンを押す必要はありません。



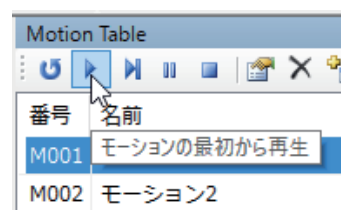
番号	名前	ボタン番号	比較	日付
M001	モーション1	B:1	=	2016
M002	モーション2	B:2	=	2016
M003	モーション3	B:8	=	2016
M004	モーション4	B:4	=	2016
M005	モーション5	B:16	=	2016
M006	モーション6	B:32	=	2016
M007	モーション7	B:256	=	2016
M008	モーション8	B:64	=	2016
M009	モーション9	B:512	=	2016
M010	モーション10	B:2048	=	2016

2. モーション一覧リストから再生させたいモーション名をクリックします。

番号	名前	ボタン番号	比較	日付
M001	モーション1	B:1	=	2016
M002	モーション2	B:2	=	2016
M003	モーション3	B:8	=	2016
M004	モーション4	B:4	=	2016
M005	モーション5	B:16	=	2016

3. モーション一覧ウィンドウの再生ボタンを押します。

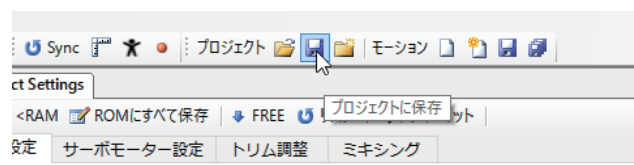
再生ボタンを押すと実際にロボットが動き出しますので、十分にお気をつけ下さい。



他のモーションを再生するには、2～3 を繰り返してください。
また、ロボットを停止させたいときには停止ボタンを押してください。

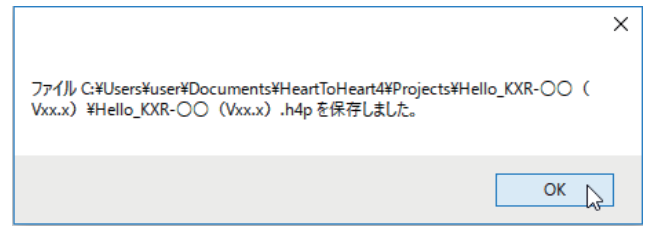
電圧低下モーションではサーボが脱力します。復帰するにはロボットの電源を入れ直してください。

4. アプリケーションを終了する時は、プロジェクトを保存しましょう。メインウィンドウのツールバーにある「プロジェクト保存」ボタンを押してください。



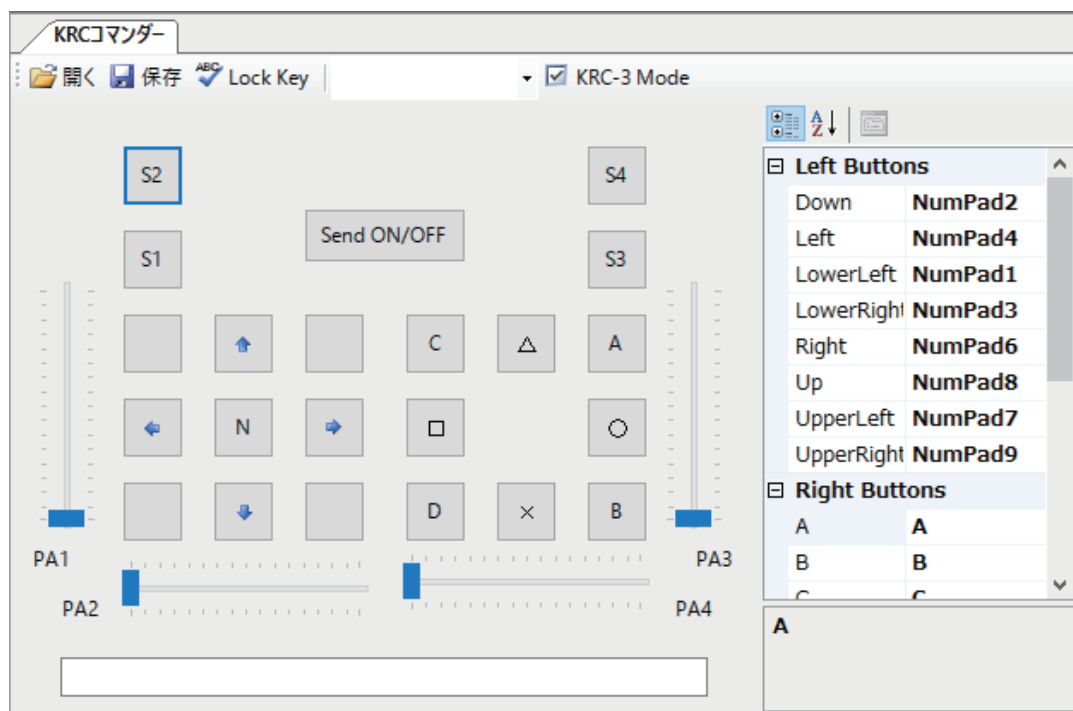
サンプルモーションの再生 2

5. 保存が完了すると下のダイアログが表示されますので「OK」を押してください。



● KRC Commander でモーションを再生してみましょう

「KRC Commander」でもモーションの再生が可能です。「ウィンドウ」メニューから「KRC Commander」を選択してください。ウィンドウ上にあるボタンを押すと、ロボットに登録されているボタンデータのモーションを再生することができます。基本的な機能説明を次ページよりご説明します。



※ 詳しい使用方法は「HeartToHeart4 ユーザーズマニュアル」をご参照下さい。

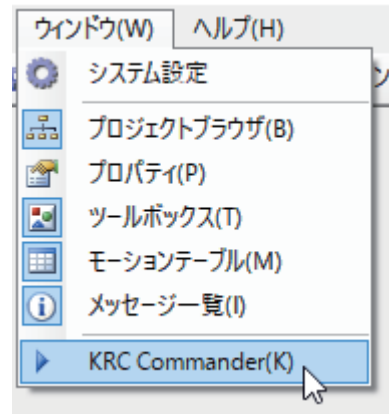
※ ボタンの割付は、KRC-5FH での無線操縦でそのままご利用いただけます。

サンプルモーションの再生 3

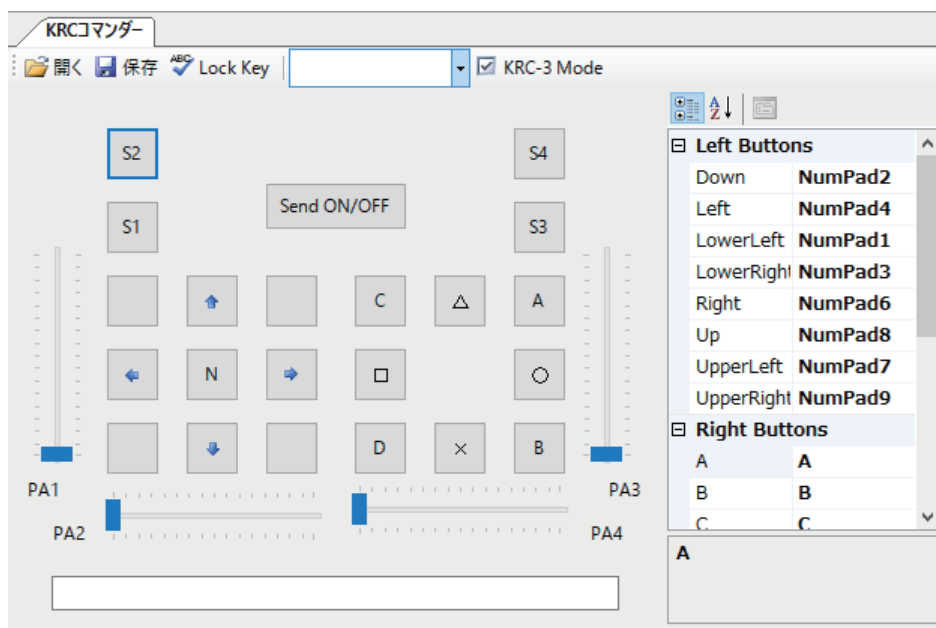
■ KRC コマンダーで操作する

● ご使用方法

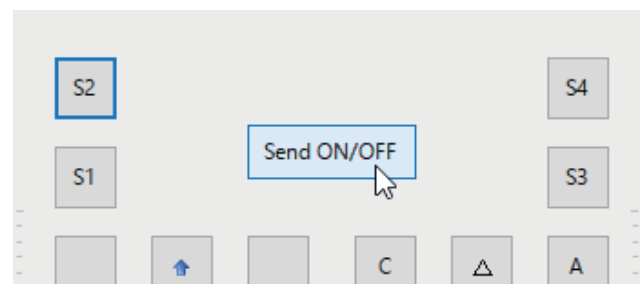
1. ウィンドウメニューから「KRC Commander」をクリックし、KRC Commander ウィンドウを開きます。



KRC Commander の画面が開きます。各ボタンにモーションを割り付けて操作できます。サンプルモーションの割り付けリストがこの項目の末尾にありますのでご参照ください。

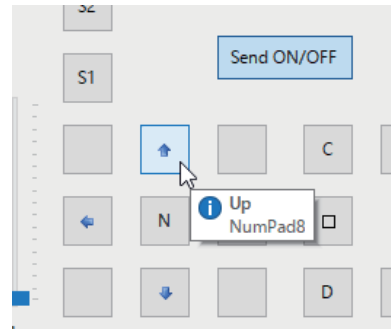


2. 「Send ON/OFF」ボタンをクリックするとロボットとの通信が始まります。

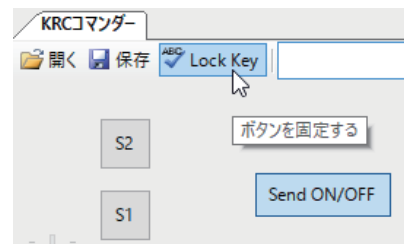


サンプルモーションの再生 4

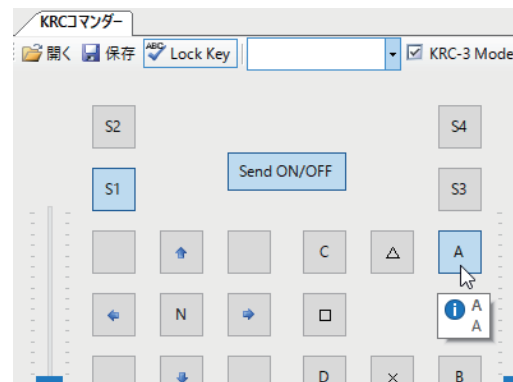
3. 無線コントローラと同じように、各ボタンをクリックすると対応するモーションが再生されます。歩行モーションなどボタンを押した状態で連続再生するモーションは、クリックし続けると同じように再生できます。



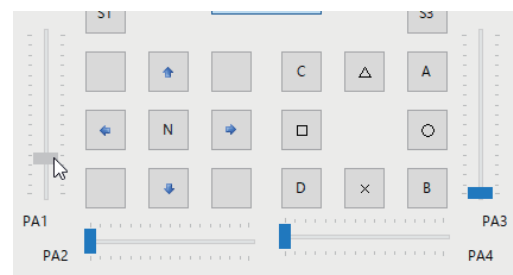
4. ボタンの組み合わせを行う際は、「Lock Key」をクリックします。この状態でボタンを押すとボタンが押し続けた状態になります。もう一度押すとボタンを離れた状態になります。



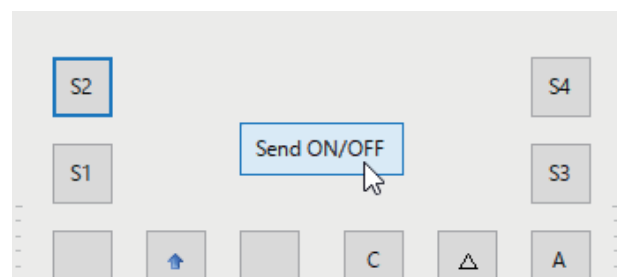
※S1/S3 との組み合わせの場合は、S1/S3 から押すようにしてください。



5. PA1/PA2/PA3/PA4 は、アナログコントロール用のスライダーです。アナログ機能を使用したモーションで使用することができます。



6. 終了する時は、「Send ON/OFF」を解除してウィンドウを閉じてください。



サンプルモーションの再生 5

■ サンプルモーションリスト

ロボット名 : KXR-L6 6脚型 サーボ : KRS-3301/3302 × 12個 KRS-3304 × 6個
または、KRS-3301/3302 × 18個

カテゴリー	番号	モーション名	ボタン番号 (コマンド数値)	記号 (KRC Commander)	
移動 モーション	XL6_101	一定歩行	前進(3回)	0	-
	XL6_102		後進(3回)	0	-
	XL6_103		左移動(3回)	0	-
	XL6_104		右移動(3回)	0	-
	XL6_105	RC歩行	前進	1	↑
	XL6_106		後進	2	↓
	XL6_107		左移動	8	←
	XL6_108		右移動	4	→
	XL6_109		左旋回	1024	S2
	XL6_110		右旋回	4096	S4
	XL6_111	ゆっくり歩行	前進	9	↑←
	XL6_112		後進	10	↓←
	XL6_113	高姿勢歩行	スタンバイ	512	S1
	XL6_114		前進	513	S1+↑
	XL6_115		後進	514	S1+↓
	XL6_116		左移動	520	S1+←
	XL6_117		右移動	516	S1+→
	XL6_118		左旋回	1536	S1+S2
	XL6_119		右旋回	4608	S1+S4
基本 モーション	XL6_201	手を振る	16	△	
	XL6_202	バタバタする	256	□	
	XL6_203	威嚇する	64	○	
	XL6_291	ホームポジション	0	-	
	XL6_292	電圧低下	足を上げて脱力	0	-

・△○や→↓は、ボタンの組合せです。KRC-5FHなどのコントローラでは、斜めボタンで再生できます。
例えば、S1+△○はS1ボタンを押しながら右側の上斜め右ボタンを押した状態を指します。
HeartToHeart4のKRC Commanderを使用する場合は、Key Lockボタンを押して同時押しにしてください。
SP1、SP2ボタンはKRC-5FH中央部にあるスペシャルボタンです。

・S1を押すと高姿勢状態になります。S1を押した状態で、↑などを押すと保持したまま移動します。

【電圧低下モーション】

サンプルの状態では、電源電圧が6Vを下回った場合、**ロボットが全ての足を上げて脱力した状態**になります。
この状態になりましたら**バッテリーを充電、もしくは交換してください。**

※全身のサーボを同時に動かすような負荷の大きいモーションを再生した場合、バッテリーの状況によって
電圧低下モーションを再生する場合があります。

電圧低下モーションから復帰するには電源を入れ直すか、バッテリーを充電してください。

電圧低下モーションをキャンセルする場合は、プロジェクトウィンドウから「電源電圧低下時のモーション再生」の設定を変更してください。

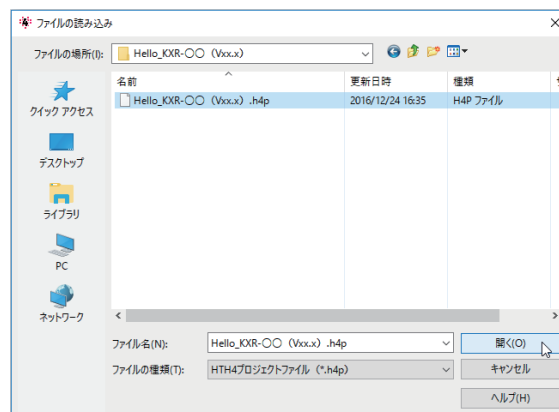
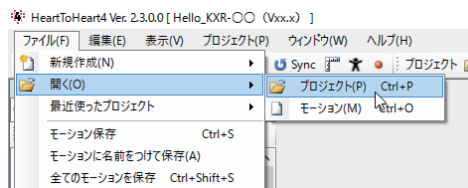
サンプルモーションの再生 6

● プロジェクトを読み出す

標準の設定では、プロジェクトはマイドキュメントの HeartToHeart4 フォルダ内にある「Projects」に保存されています。

同じプロジェクトを使用したい場合は、メインウィンドウの「ファイル」→「開く」→「プロジェクト」の順に選択しプロジェクトを指定してください。

プロジェクトフォルダ内にある拡張子「.h4p」のファイルを選択し「開く」を押すとプロジェクトが展開されます。



サンプルモーション再生までの基本的なご説明は以上です。さらに自由にロボットを動かすためのオリジナルモーション作成などに関する操作方法は別ファイル「HeartToHeart4 ユーザーズマニュアル」をご参照下さい。

**必ず次ページの「電圧低下時モーション設定」をご確認ください。
(Li-Fe バッテリーセットの場合)**

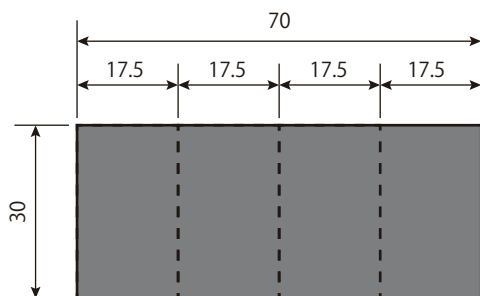
* 脚先などが滑りやすい場合は、オプションのスポンジで、グリップ力を調整できます。

No.02336

グリップシート (硬度 25 度) (2 枚入)

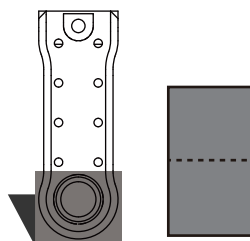
<カット例>

1 枚を 4 等分に切ります。



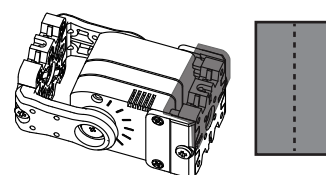
<アーム貼付例>

脚先の先端に 2 つ折りで貼ります。



<ジョイントベース貼付例>

脚先の角部に 2 つ折りで貼ります。



No.01228

ソールグリップ A (ハイグリップ硬度 20 度)

No.01229

ソールグリップ B (ハイグリップ硬度 25 度)

ソールの裏の凹みにジャストサイズの丸型タイプ。ハンドなどのクッション / 滑り止めにも使用可能です。

■ バッテリーの過放電防止設定 <ご使用前に必ず設定してください>

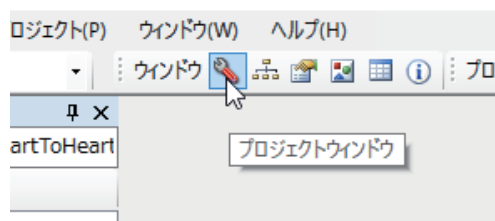
バッテリーは使っていくうちに容量が減っていき、電圧が下がりますが、定格 9.9V の Li-Fe は 9.0V、6.6V の Li-Fe は 6.0V を下回った状態で使用すると破損しバッテリー本体が膨らみます。これを過放電された状態といいます。さらにこの状態で使用し続けると発煙、発火の原因になります。

これを防ぐために、HeartToHeart4 にはバッテリーが指定の電圧を下回った際に自動でモーションを再生する機能が備わっています。この機能を利用して、Li-Fe が過放電にならないよう設定しましょう。

※付属のサンプルプロジェクトは、以下が設定済みですが、過放電防止設定は、新しいプロジェクトを作成するたびに、再設定が必要ですので、必ず行ってください。

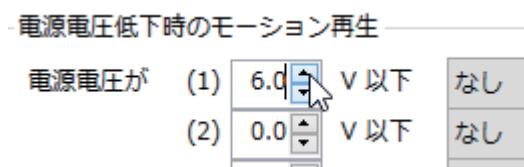
1. プロジェクトを設定し、プロジェクトウィンドウを開く

指定したい電圧値と電源電圧低下時に再生するモーションを設定していきます。



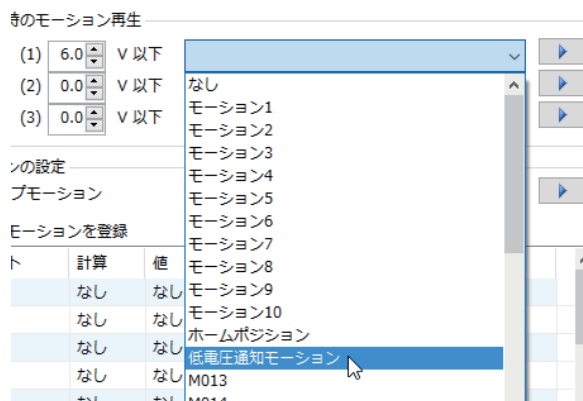
2. 「電源電圧低下時のモーション再生」の電圧を 6.0V に設定。

1 セル当たり 3.0V を下回ってはいけませんので、3.0V x 2 セルで 6.0V になります。



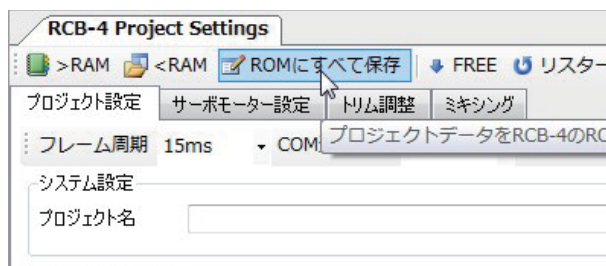
3. 電圧設定値を下回った際に自動で再生されるモーションを選択。

低電圧通知モーションを選択します。低電圧時に激しい動きを再生すると、更にバッテリーを消費し、過放電へつながらる恐れがあります。



4. 「ROM にすべて保存」をクリックし、RCB-4 に書き込み。再起動すれば完了です。

作業を終了する場合は、必ずプロジェクトを保存してから HeartToHeart4 を閉じてください。



こちらの設定が完了しますと、バッテリーが 6.0V を下回った際に指定したモーションを自動で再生するようになります。ロボットを動作させている最中に指定したモーションが再生されましたら、速やかにバッテリーの充電もしくは充電済みバッテリーへの交換をお願いします。

オプションパーツリスト1

KXR オプションパーツリスト			
品番	商品名	商品内容	価格 (税抜)
樹脂成型品パーツ			
02300	ジョイントベース A (10 セット入)	ジョイントベースとジョイントナットのセットです。	800 円
02301	ジョイントナット A (20 個入)	ジョイントナットの交換用です。	600 円
02302	サーボアーム 3300A (38mm) (2 セット入)	アームとジョイントのセットです。	600 円
02303	サーボアーム 3300A (26mm) (2 セット入)	アームとジョイントのセットです。	600 円
02304	サーボアーム 3300A (20mm) (2 セット入)	アームとジョイントのセットです。	600 円
02305	ジョイントフレーム A+B セット (各4セット入)	サーボをとジョイントを固定するフレーム2種のセットです。	600 円
02306	アームサポーター 3300A (4 個入)	サーボの前後方向で固定するサポーターです。	400 円
02307	直交軸フレーム 3300 セット	直交軸フレームとジョイントのセットです。	1,000 円
02308	アングルブラケット 3300 (2 セット入)	サーボとアームを90度で固定するブラケットです。	400 円
02309	ダミーサーボ 3300 (2 個入)	サーボと置き換え可能なダミーサーボです。	600 円
02310	ソール S-03 (2 個入)	底面に別売りのソールグリップを取付可能です。	800 円
02311	ボディープレートセット A (各 2 個入)	サーボを固定してボディーを構成するパネルのセットです。	800 円
02312	バックパックセット (KXR 用)	電子部品などを取り付けるためのバックパックです。	1,500 円
02313	バッテリーボックス (KXR 用)	バッテリーを収納してボディを構成するボックスです。	1,200 円
02314	ケーブルガイド X (10 個入)	ケーブルをアームに沿って配線するためのパーツです。	300 円
02315	アームサポーター 3300B (4 セット入)	サーボの側面など片持ちで固定できるサポーターです。	400 円
02316	ボトムスペーサー 3300A (4 セット入)	サーボのボトム側をパネルなどに固定できるスペーサーです。	400 円
02317	センサーベース A (2 個入)	赤外線センサーなどを取り付けるベースパーツです。	300 円
02318	グリッパーハンドセット	サーボで開閉可能なグリッパー用のパーツセットです。	800 円
02319	フラットフレーム 3300 (4 セット入)	サーボ同士を5段階の長さで連結可能なフレームです。	400 円
02320	サーボホイール (φ60) (2 セット入)	サーボをインホイールモーターとして使用できます。	600 円
02321	パーツバッグ A ボディーパーツセット	ロボットのボディを構成するパーツがワンセットに。	3,500 円
02322	パーツバッグ B アームセット (各 4 セット入)	3種のアームとジョイント、ケーブルガイドのセットです。	3,500 円
02323	パーツバッグ C ジョイントセット (各種セット)	ジョイント系のフレームパーツのセットです。	3,200 円
ビス/ナット			
02324	M2.6-10BH ビス (100 本入)	主にジョイントにアームやフレームを固定するビスです。	500 円
02086	M2-4 低頭ビス (100 本入)	ジョイントとホーンの固定などに使用します。	500 円
02325	M2-6 低頭ビス (100 本入)	サーボへのフレーム類の固定などに使用します。	400 円
02326	M2-8 低頭ビス (100 本入)	ジョイント同士、ボディパネルへの固定などに使用します。	400 円
02327	M2-12 低頭ビス (100 本入)	ジョイントを貫通してボディパネルとサーボを固定します。	400 円
02176	M3-6 低頭ホーン止めビス (50 本入)	KRS-3300 シリーズ標準のアップパー軸用ビスです。	500 円
02083	M3-8 低頭ホーン止めビス (50 本入)	ジョイントやホイールなどを共締めする際に使用します。	500 円
02164	2.6-4 フラットヘッドビス (100 本入)	ボトム軸へのアーム、電子部品の固定などに使用します。	600 円
02088	M2 ナット (50 個入)	樹脂ナットの M2 部の代わりに使用可能です。	300 円
02337	M2.6 ナット (50 個入)	樹脂ナットの M2.6 部の代わりに使用可能です。	300 円
02328	ビスセット A (KXR 用) (各種セット)	KXR 用のビスがワンセットで専用ケースに入っています。	1,800 円
02333	KONDO オリジナルビスケース	仕切り板の位置を変えられるコンパクトなビスケースです。	300 円
ZH 接続ケーブル			
02329	ZH 接続ケーブル 2 A タイプ (60mm)	サーボとボード、サーボ同士の接続用です。	400 円
02330	ZH 接続ケーブル 2 A タイプ (120mm)	サーボとボード、サーボ同士の接続用です。	400 円
02331	ZH 接続ケーブル 2 A タイプ (160mm)	サーボとボード、サーボ同士の接続用です。	400 円
02332	ZH 接続ケーブル 2 A タイプ (200mm)	サーボとボード、サーボ同士の接続用です。	400 円

各パーツの詳細は KONDO ウェブサイトをご参照ください。

オプションパーツリスト 2

KXR オプションパーツリスト			
品番	商品名	商品内容	価格 (税抜)
サーボ			
03115	KRS-3301 ICS	KXR の標準サーボです。	オープン
03146	KRS-3302 ICS	KXR の新型標準サーボです。	オープン
02181	樹脂ギヤセット【KRS-3301 用】	KRS-3301/3302 標準の樹脂ギヤセットです。	300 円
02182	サーボケース KRS-3301 用	KRS-3301/3302 用のサーボケースです。	600 円
03103	KRS-3304 ICS	KRS-3301 ICS と同一形状でトルクアップした上位モデル。	オープン
02141	サーボギヤセット【KRS-3304 用】	KRS-3304 標準の金属ギヤセット。	3,500 円
02142	サーボケース KRS-3300 シリーズ用	KRS-3304 対応のサーボケースです。	600 円
02183	ケースビスセット KRS-3300 シリーズ用 (20 本入り)	KRS-3300 シリーズ用のケースビスです。	400 円
コントロールボード、ハーネス			
03120	RCB-4 mini	KXR の標準コントロールボードです。	9,800 円
02146	接続ケーブル (1.5m)	ロボットと PC を接続する際の延長ケーブルです。	800 円
02177	ZH 変換ケーブル (100mm)	RCB-4mini と USB アダプタを接続する変換ケーブルです。	400 円
02166	LV 電源スイッチハーネス	6N ニッケル水素 /2S リフェ電池用の電源ケーブルです。	800 円
02116	Dual USB アダプター HS	ロボットを USB 経由で PC と接続するためのアダプター。	6,000 円
グリップスポンジ			
01228	ソールグリップ A (ハイグリップ硬度 20 度)	ソールの底面に貼ってグリップ力を調整します。柔らかめ。	300 円
01229	ソールグリップ B (硬度 25 度)	ソールの底面に貼ってグリップ力を調整します。硬め。	300 円
02336	グリップシート 70x30mm (硬度 25 度) (2枚入)	多脚ロボットの足先のグリップを高めるスポンジシートです。	600 円
無線ユニット			
03099	KRC-5FH 送受信機セット	モーションを操作キーに割り当てられる無線コントローラ。	14,500 円
03106	KRR-5FH 受信機のみ	複数のロボットが無線で操縦可能になります。	7,500 円
03062	Bluetooth モジュール KBT-1	PC や Android 端末と Bluetooth 接続が可能です。	12,000 円
センサー			
03124	KRG-4 B セット (ZH⇔ZH 付属) 2個入り	ロボットの姿勢が安定するジャイロセンサーです。	9,000 円
03123	RAS-3 B セット (ZH⇔ZH 付属)	ロボットの姿勢を判定する 3 軸重力加速度センサーです。	3,800 円
02125	PSD センサー B セット (ZH⇔PH 付属)	赤外線で壁などとの距離を検出するセンサーです。	2,200 円
バッテリー、充電器			
02335	ROBO パワーセル E タイプ 6N-800 (Ni-MH)	KXR 標準の Ni-MH (ニッケル水素) 充電電池です。	3,500 円
51204	USB 充電器 BX-32MH (Ni-MH 専用)	5V2A の USB 充電アダプタにつなぐだけで充電可能。	2,800 円
02167	ROBO パワーセル F2-850 タイプ (Li-Fe)	より安定した電源供給が可能な Li-Fe (リフェ) 充電電池です。	2,700 円
51203	USB 充電器 BX-31LF (Li-Fe 専用)	5V2A の USB 充電アダプタにつなぐだけで充電可能。	2,800 円
デカール、ドライバー			
02334	ロボット用デカール (KXR 用)	ロボットキットに同梱されているデカールです。	500 円
04045	ベッセル クッショングリップドライバー 610 +0 x 100	握りやすく回しやすいラバーグリップ。マグネット仕様。	450 円
04046	ベッセル クッショングリップドライバー 610 +1 x 100	握りやすく回しやすいラバーグリップ。マグネット仕様。	450 円
04047	ベッセル クッショングリップドライバー 610 +0 x 75	握りやすく回しやすいラバーグリップ。マグネット仕様。	450 円
04048	ベッセル クッショングリップドライバー 610 +1 x 75	握りやすく回しやすいラバーグリップ。マグネット仕様。	450 円

各パーツの詳細は KONDO ウェブサイトをご参照ください。

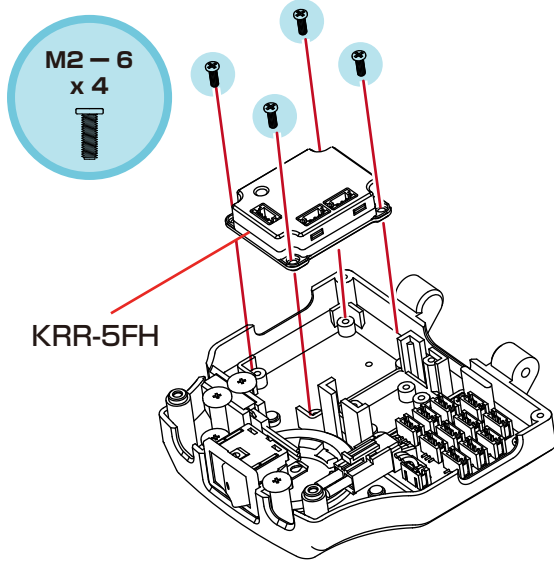
オプション搭載例 1

■バックパックへの搭載方法

*詳細は各製品マニュアルをご確認ください。

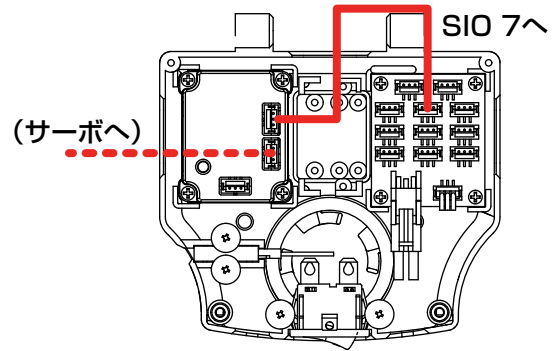
KRR-5FH：無線コントローラ用受信機

KRC-5FH での無線操作が可能となります。



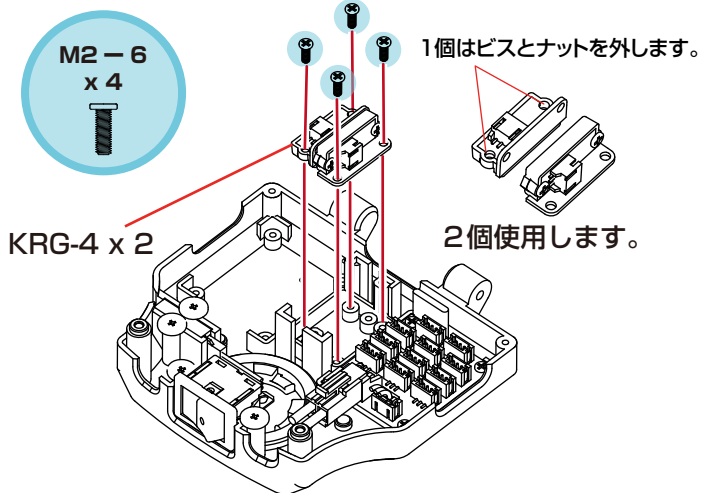
接続例

KRR-5FHをRCB-4miniのSIOポートに接続します。
*サンプルモーションでは図のポートを使用します。
サーボが接続されている場合は外してKRR-5FHのポートに接続してください。
KRR-5FHのSIOポートはどちらのポートを使用しても、動作に問題ありません。また、サーボ同様、デジージェーン接続が可能です。



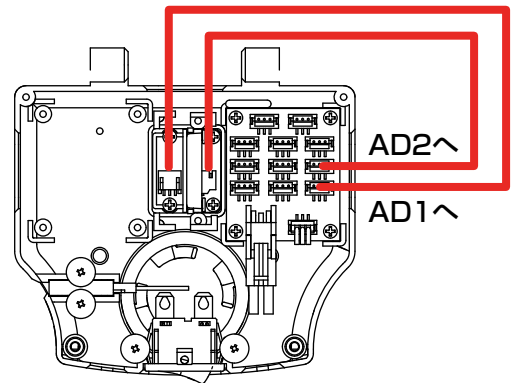
KRG-4：ジャイロセンサー

ロボットの姿勢変化を補正することで動作が安定します。



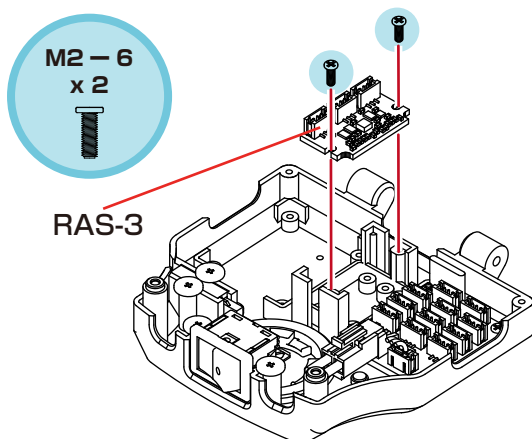
接続例

KRG-4とRCB-4miniのADポートを接続します。
*サンプルモーションでは図のポートを使用します。



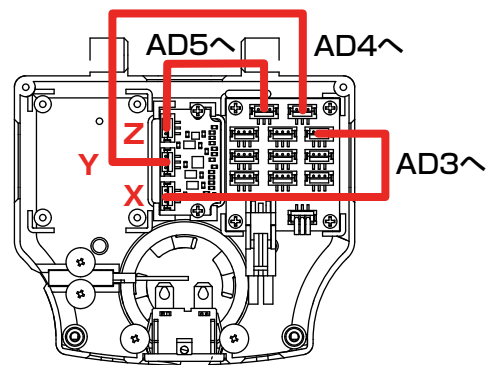
RAS-3：3軸 加速度センサー

ボディの傾きを検知して姿勢判定に使用します。



接続例

RAS-3とRCB-4miniのADポートを接続します。
*サンプルモーションでは図のポートを使用します。
AD5(Z軸)で前後判定をします。(KXR-L2)

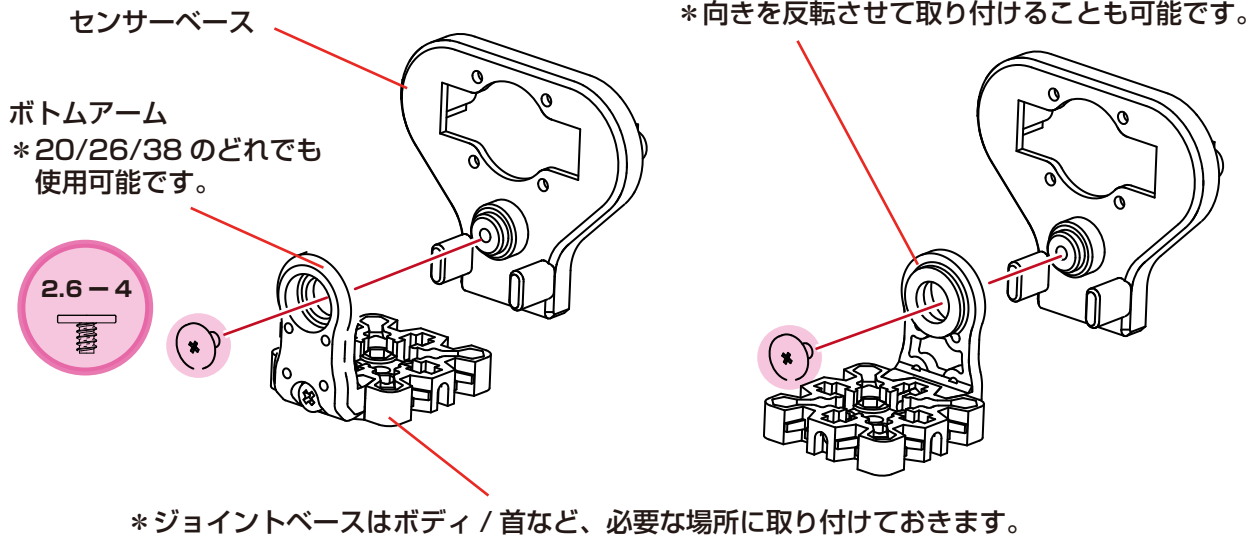


オプション搭載例 1

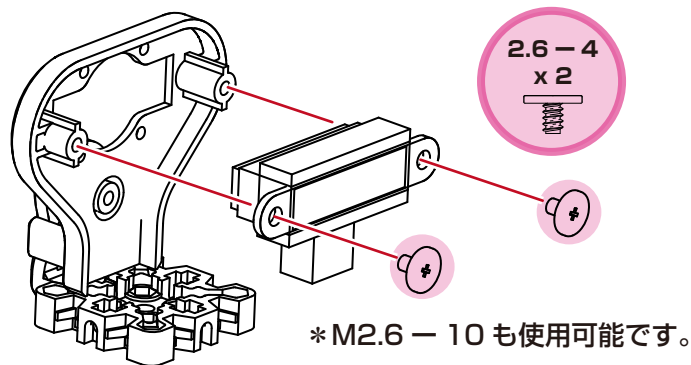
■センサーベースの搭載方法

*詳細は各製品マニュアルをご確認ください。

①センサーベースをジョイントベースに取り付けます。



②-1.PSD センサー取付例



②-2. 超音波センサー取付例

