

アルミビスセット EX-RR/EX-2/LDT/NEXT

Ver.1.00b.

この度はアルミビスセットをご購入頂きまして誠に有り難うございます。締め付けの際に力を入れすぎると破損する恐れがありますので、ビスの先端に少量のグリスを塗布して取付けて下さい。

マスターユニット

- ① M2.6 -24 ----- x 5 : ケース / ロックレバー
- ② M2.6 -14 ----- x 1 : ケース

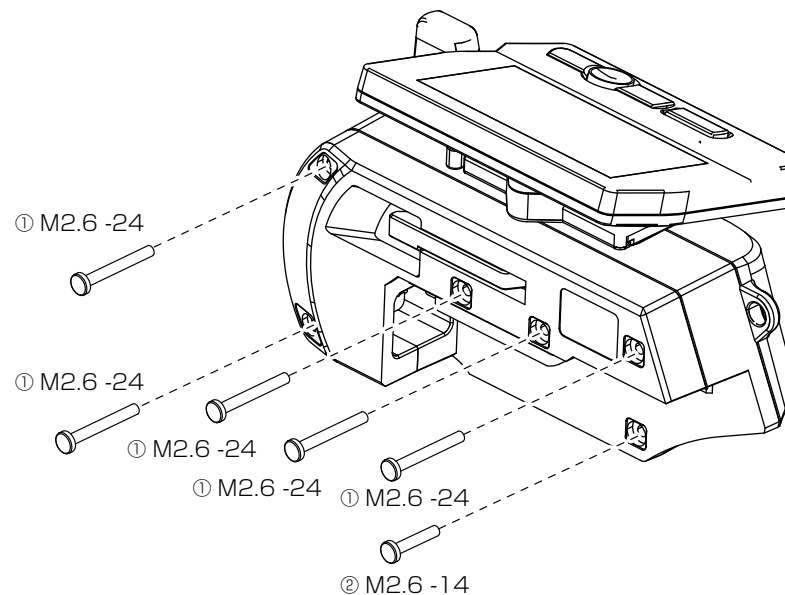
グリップユニット

- ⑤ M2 -6 ----- x 1 : グリップケース
- ⑥ M2.6 -8 ----- x 4 : グリップケース
- ⑦ M2.6 -16 ----- x 4 : グリップケース
- ⑧ M2.6 -22 ----- x 2 : スロットルユニット
- ⑨ M2.6 -5 丸皿 ----- x 4 : グリッププレート
- ⑩ M2.6 -8 丸皿 ----- x 4 : グリッププレート (ラージ)
- ⑪ M2 -6 キャップ ----- x 2 : トリガー
- ⑫ M2 ナット ----- x 2 : トリガー

エキスパートグリップ LDT には
⑤⑥⑦⑩のみ使用します。

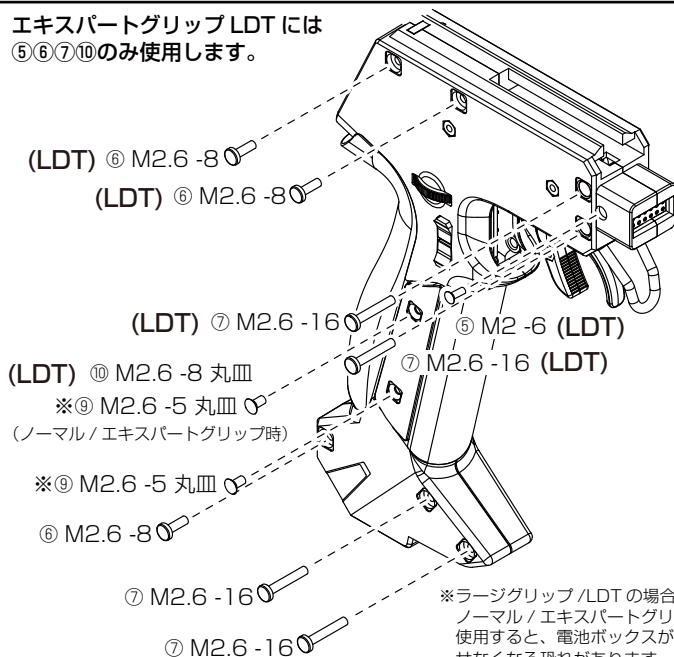
< 交換前に数をお確かめ下さい >

マスターユニット

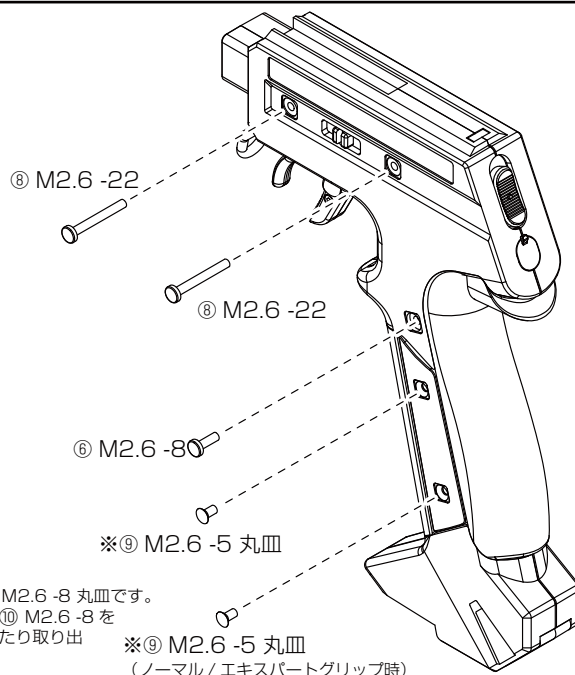


グリップユニット

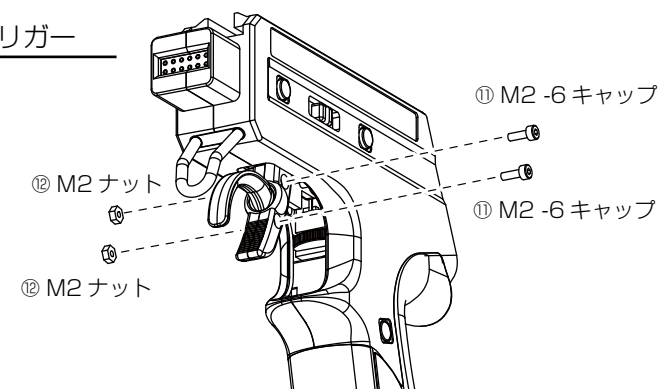
エキスパートグリップ LDT には
⑤⑥⑦⑩のみ使用します。



※ラージグリップ / LDT の場合は、⑩ M2.6 -8 丸皿です。
ノーマル / エキスパートグリップに⑩ M2.6 -8 を
使用すると、電池ボックスが破損したり取り出
せなくなる恐れがあります。



トリガー



◆ お問い合わせ ◆

近藤科学株式会社 サービス部
〒116-0014 東京都荒川区東日暮里 4-17-7

最新情報はホームページに掲載!

☎ 03-3807-7648

www.kopropro.co.jp

受付時間：月曜日～金曜日（祝祭日を除く）
9：00～12：00、13：00～17：00

Aluminum Screw Set EX-RR/EX-2/LDT/NEXT

Ver.1.00b.

Thank you for using our products. Be careful when tightening the screws so that you do not damage the threads. Please apply a small amount of grease to the screws when installing or there is a chance of the screw breaking when it is over-tightened.

Master Unit

- ① M2.6 -24 ----- ○ x 5 : Case/Lock lever
- ② M2.6 -14 ----- ○ x 1 : Case

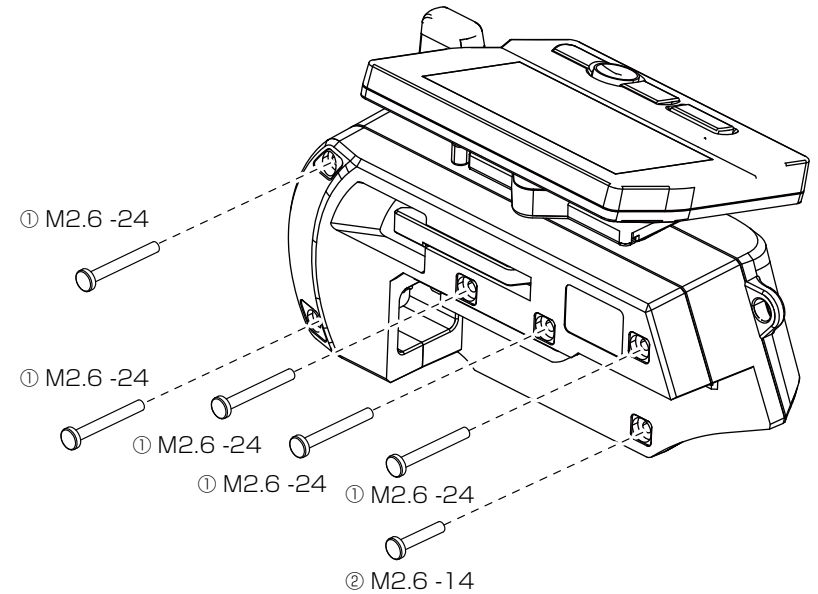
Grip Unit

- ⑤ M2 -6 ----- ○ x 1 : Grip Case
- ⑥ M2.6 -8 ----- ○ x 4 : Grip Case
- ⑦ M2.6 -16 ----- ○ x 4 : Grip Case
- ⑧ M2.6 -22 ----- ○ x 2 : Throttle Unit
- ⑨ M2.6 -5 ----- ○ x 4 : Grip Plate
- Oval head (machine) Cap screw
- ⑩ M2.6 -8 ----- ○ x 4 : Grip Plate (large)
- Oval head (machine) Cap screw
- ⑪ M2 -6 Cap Screw --- ○ x 2 : Trigger
- ⑫ M2 ----- ○ x 2 : Trigger
- hexagon head bolt

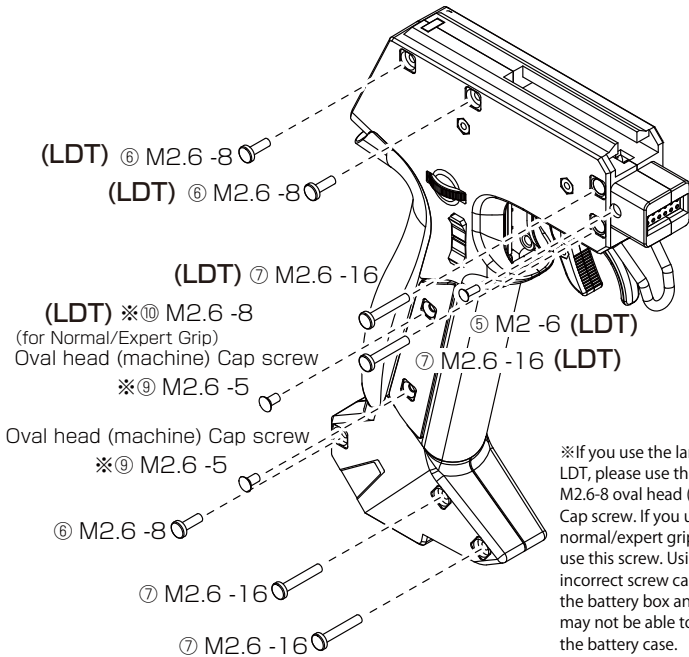
Please only use ⑤⑥⑦⑩ for Expert Grip LDT.

< Please check >

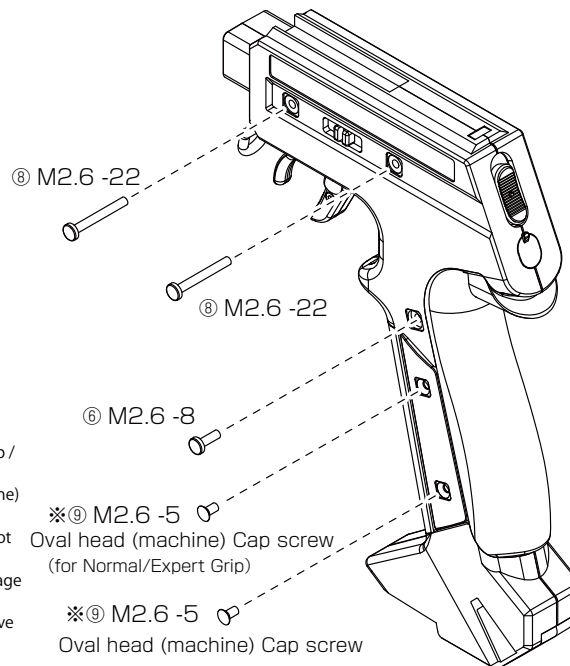
Master Unit



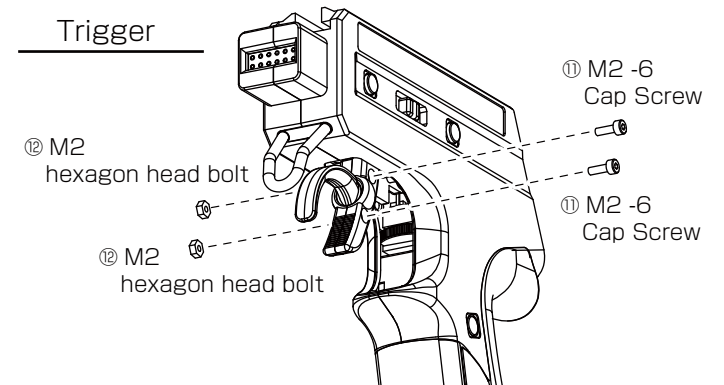
Grip Unit



※If you use the large grip / LDT, please use the ⑩ M2.6-8 oval head (machine) Cap screw. If you use normal/expert grip, do not use this screw. Using the incorrect screw can damage the battery box and you may not be able to remove the battery case.



Trigger



Latest information can be accessed here. >> <https://www.kopropro.co.jp/en/>

KONDO KAGAKU Co., Ltd.

ADDRESS : 4-17-7 Higashi-Nippori, Arakawa-ku Tokyo Japan 116-0014 Japan

Service department

E-mail: infow@kopropo.co.jp