

アルミビスセット B EX-RR/EX-2/LDT/NEXT Ver.1.01.

この度はアルミビスセットをご購入頂きまして誠に有り難うございます。締め付けの際に力を入れすぎると破損する恐れがありますので、ビスの先端に少量のグリスを塗布して取付けて下さい。

マスターユニット

- ① M2.6 -24 ----- ① x 5 : ケース / ロックレバー

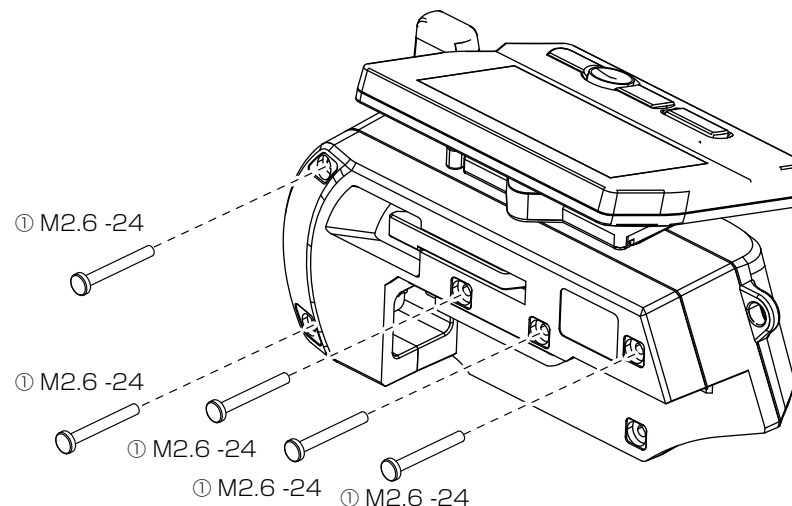
グリップユニット

- ⑥ M2.6 -8 ----- ⑥ x 1 : グリップケース  
 ⑧ M2.6 -22 ----- ⑧ x 2 : スロットルユニット  
 ⑨ M2.6 -5 丸皿 ----- ⑨ x 4 : グリッププレート (ノーマル)  
 ⑩ M2.6 -8 丸皿 ----- ⑩ x 4 : グリッププレート (ラージ/LDT)  
 ⑪ M2 -6 キャップ --- ⑪ x 2 : トリガー  
 ⑫ M2 ナット ----- ⑫ x 2 : トリガー

エキスパートグリップ LDT には  
 ⑥⑩のみ使用します。

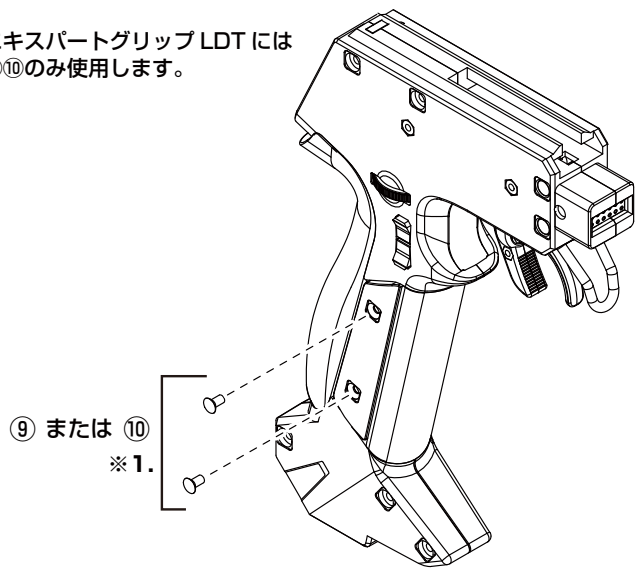
< 交換前に数をお確かめ下さい >

マスターユニット



グリップユニット

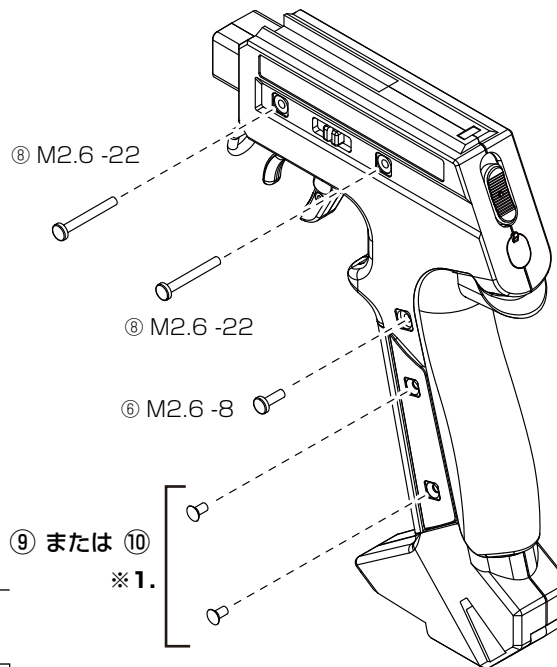
エキスパートグリップ LDT には  
 ⑥⑩のみ使用します。



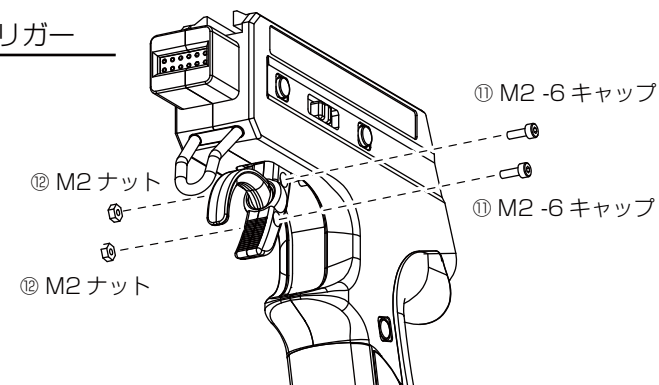
※1. グリッププレートのビスは 2 種類あります。

- ⑨ M2.6 -5 丸皿 --- ノーマルグリップ用  
 ⑩ M2.6 -8 丸皿 --- ラージグリップ / LDT 用

注意： ノーマルグリップに⑩ M2.6 -8 を使用すると、  
 電池ボックスが破損したり取り出せなくなる恐れがあります。



トリガー



◆ お問い合わせ ◆

最新情報はホームページに掲載中!

www.kopropro.co.jp

近藤科学株式会社 サービス部

〒116-0014 東京都荒川区東日暮里 4-17-7

☎ 03-3807-7648

受付時間：月曜日～金曜日（祝祭日を除く）

9：00～12：00、13：00～17：00